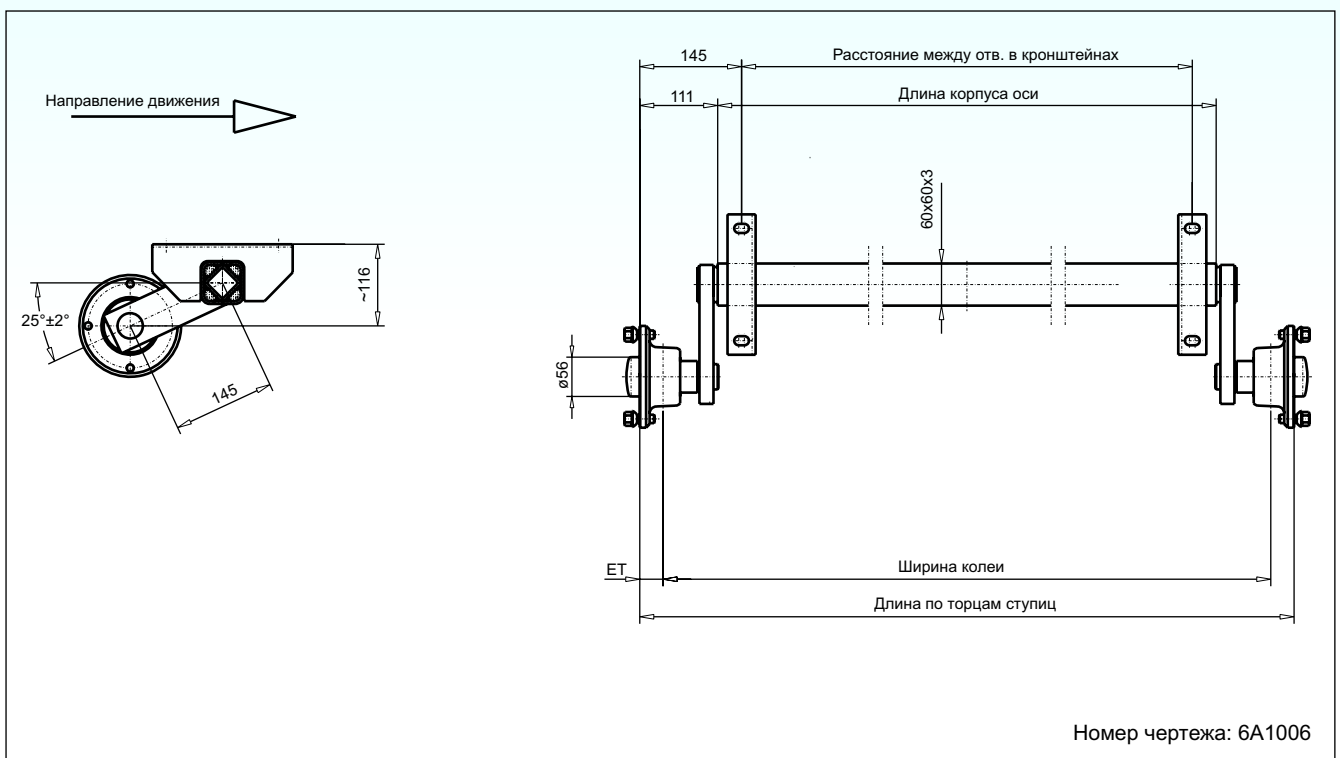


ОСЬ НА РЕЗИНО-ЖГУТОВОМ ТОРСИОНЕ БЕЗ ТОРМОЗОВ

VG 3-5 S “Самая лёгкая”
(минимальной грузоподъемности)



Тип оси:

VG 3-5 S

Максимальная нагрузка на ось:

VG3S

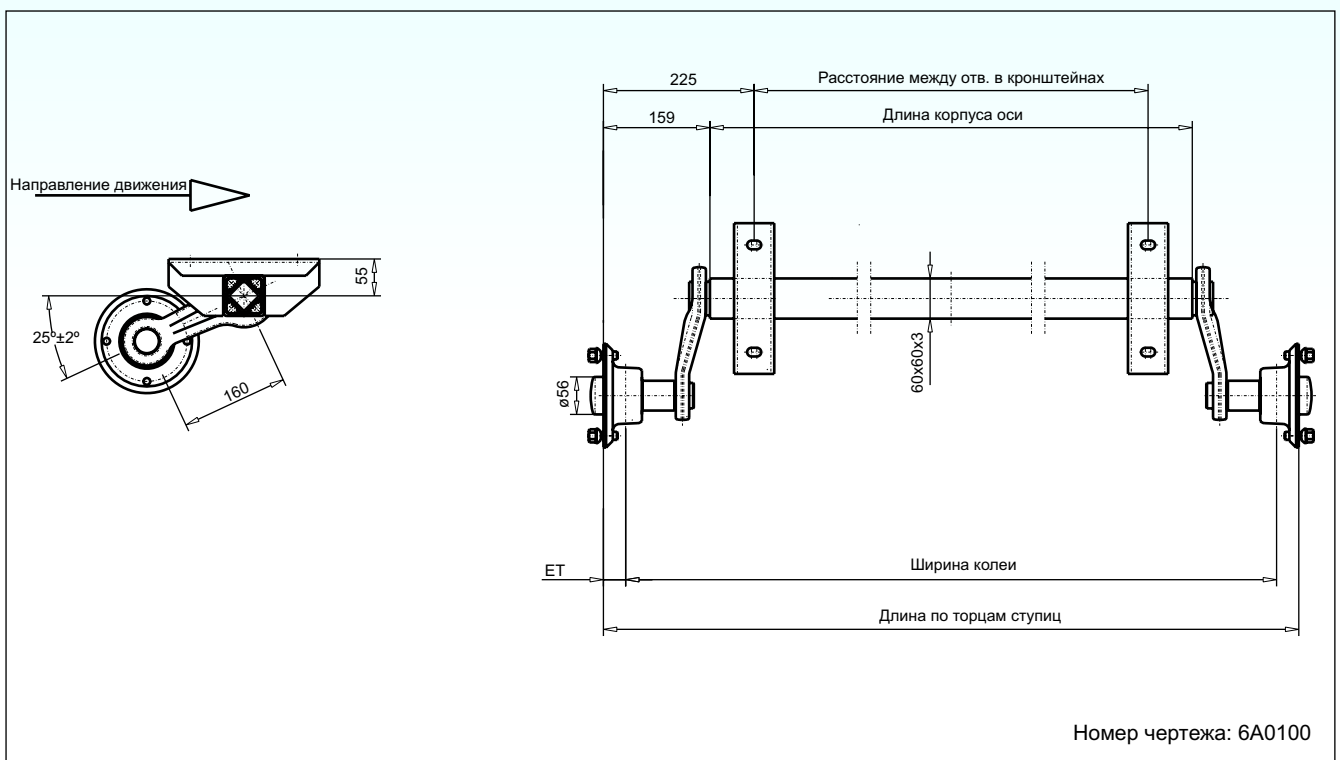
350kg

VG5S

550kg

ОСЬ НА РЕЗИНО-ЖГУТОВОМ ТОРСИОНЕ БЕЗ ТОРМОЗОВ

VG 3-5 SL “Самая лёгкая”
(минимальной грузоподъемности)



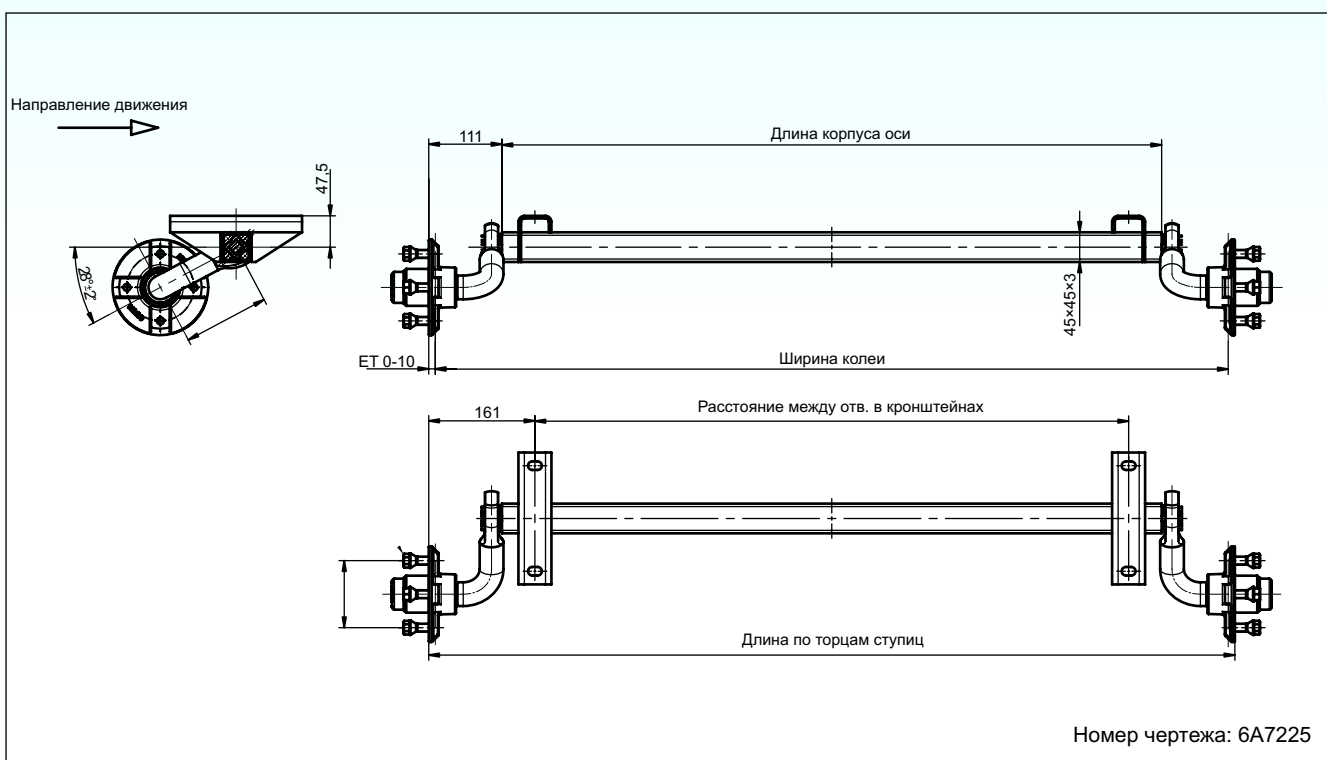
Тип оси:
Максимальная нагрузка на ось:
VG3SL
VG5SL

VG 3-5 SL

350kg
550kg

ОСЬ НА РЕЗИНО-ЖГУТОВОМ ТОРСИОНЕ БЕЗ ТОРМОЗОВ

VG 4SL “Самая лёгкая”
(минимальной грузоподъемности)



Тип оси:

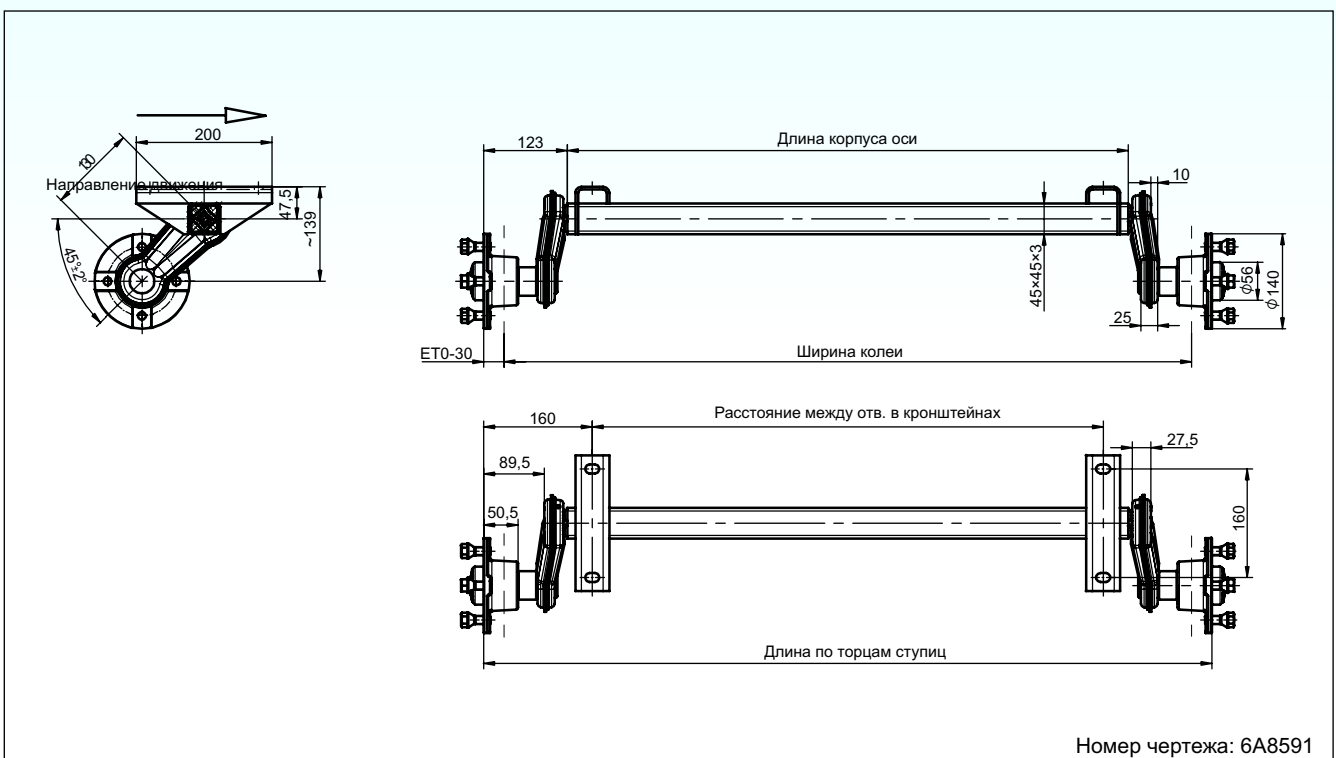
VG 4SL

Максимальная нагрузка на ось:

450kg

ОСЬ НА РЕЗИНО-ЖГУТОВОМ ТОРСИОНЕ БЕЗ ТОРМОЗОВ

VG4EL “Лёгкая”
(минимальной грузоподъемности)

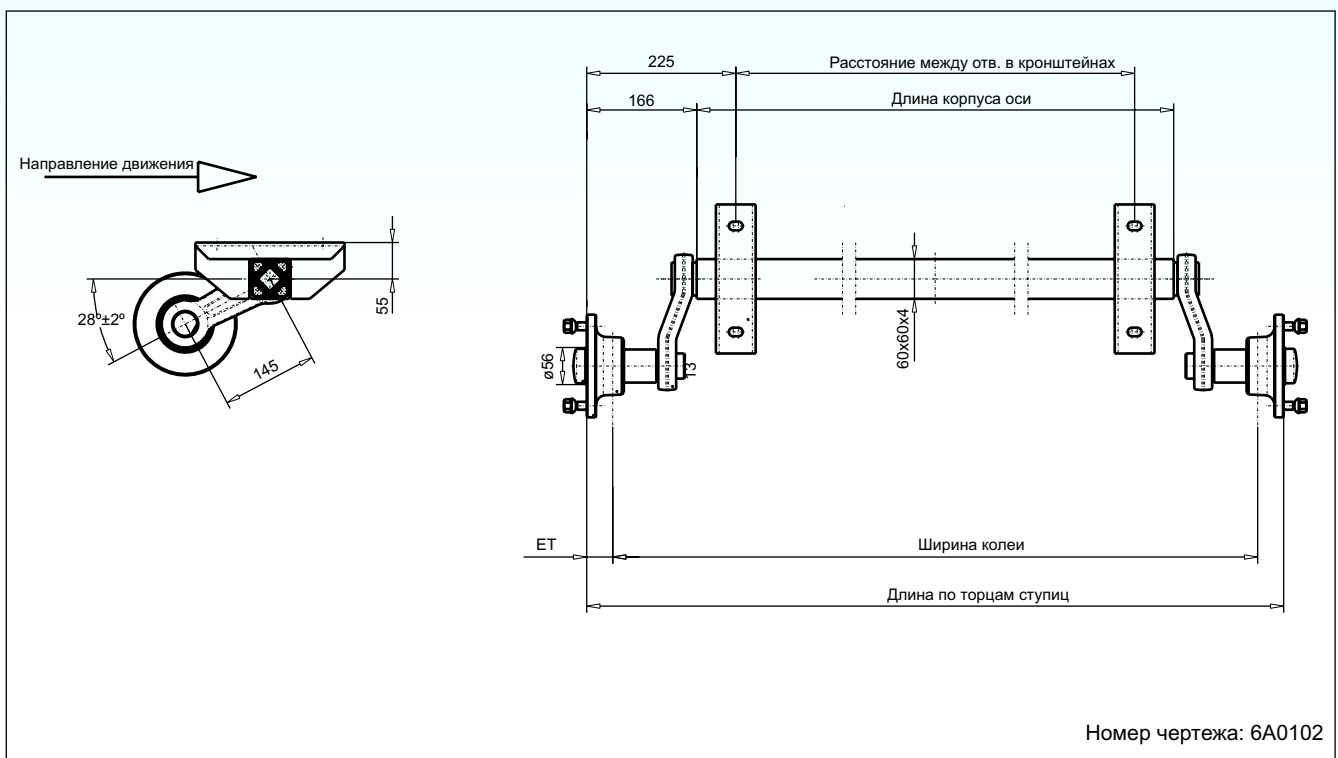


Тип оси:
Максимальная нагрузка на ось:
VG4EL

VG4EL
400-450kg

ОСЬ НА РЕЗИНО-ЖГУТОВОМ ТОРСИОНЕ БЕЗ ТОРМОЗОВ

VG 7L “Лёгкая”
(малой грузоподъемности)

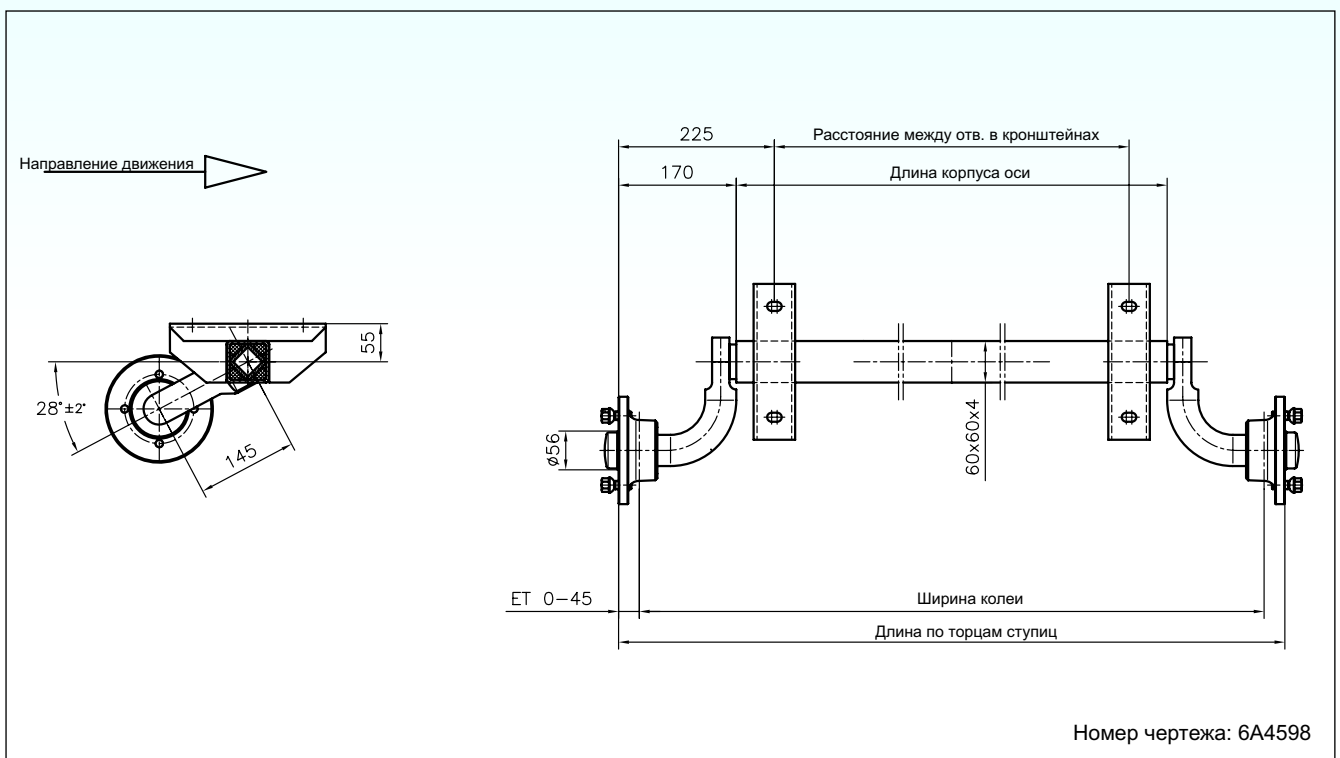


Тип оси:
Максимальная нагрузка на ось:

VG 7 L
750 kg

ОСЬ НА РЕЗИНО-ЖГУТОВОМ ТОРСИОНЕ БЕЗ ТОРМОЗОВ

VG 7L “Лёгкая”
(малой грузоподъемности)

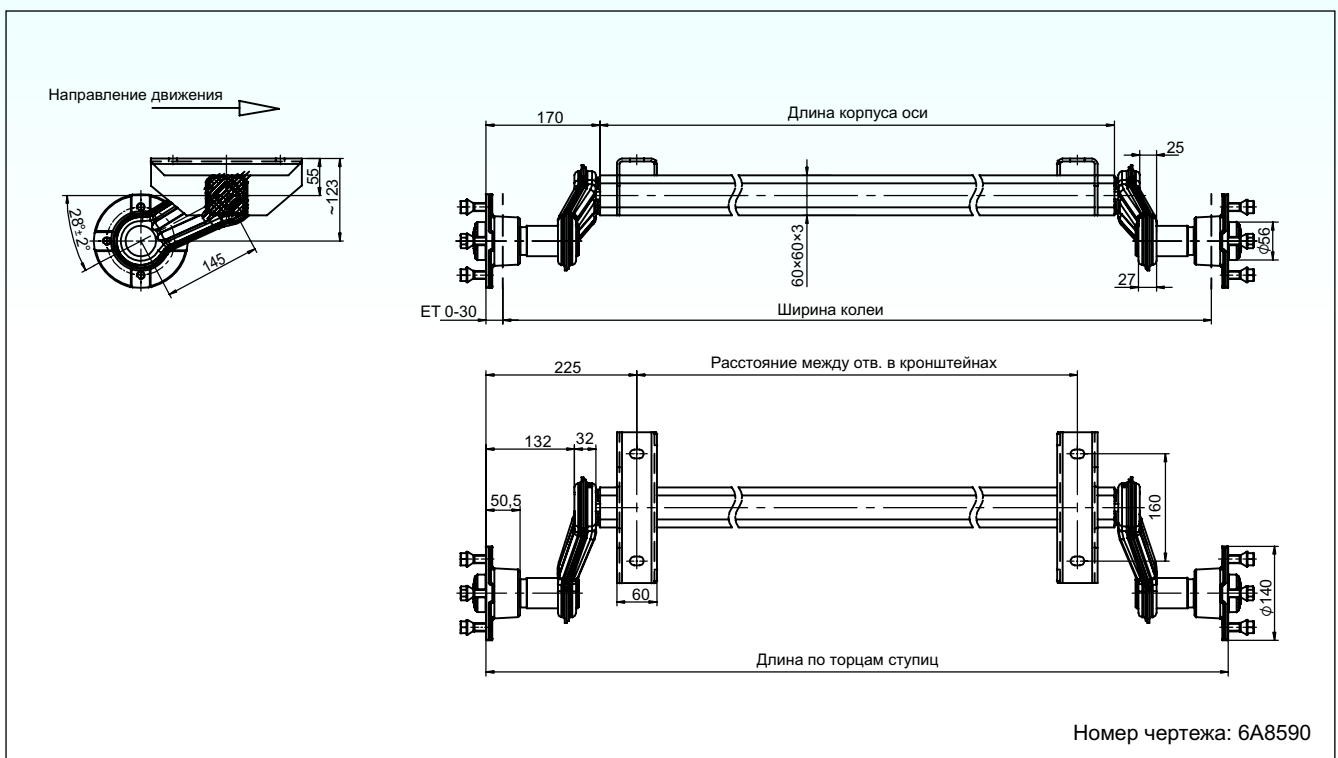


Тип оси:
Максимальная нагрузка на ось:

VG 7 L
750 kg

ОСЬ НА РЕЗИНО-ЖГУТОВОМ ТОРСИОНЕ БЕЗ ТОРМОЗОВ

VG 7L “Лёгкая”
(малой грузоподъемности)

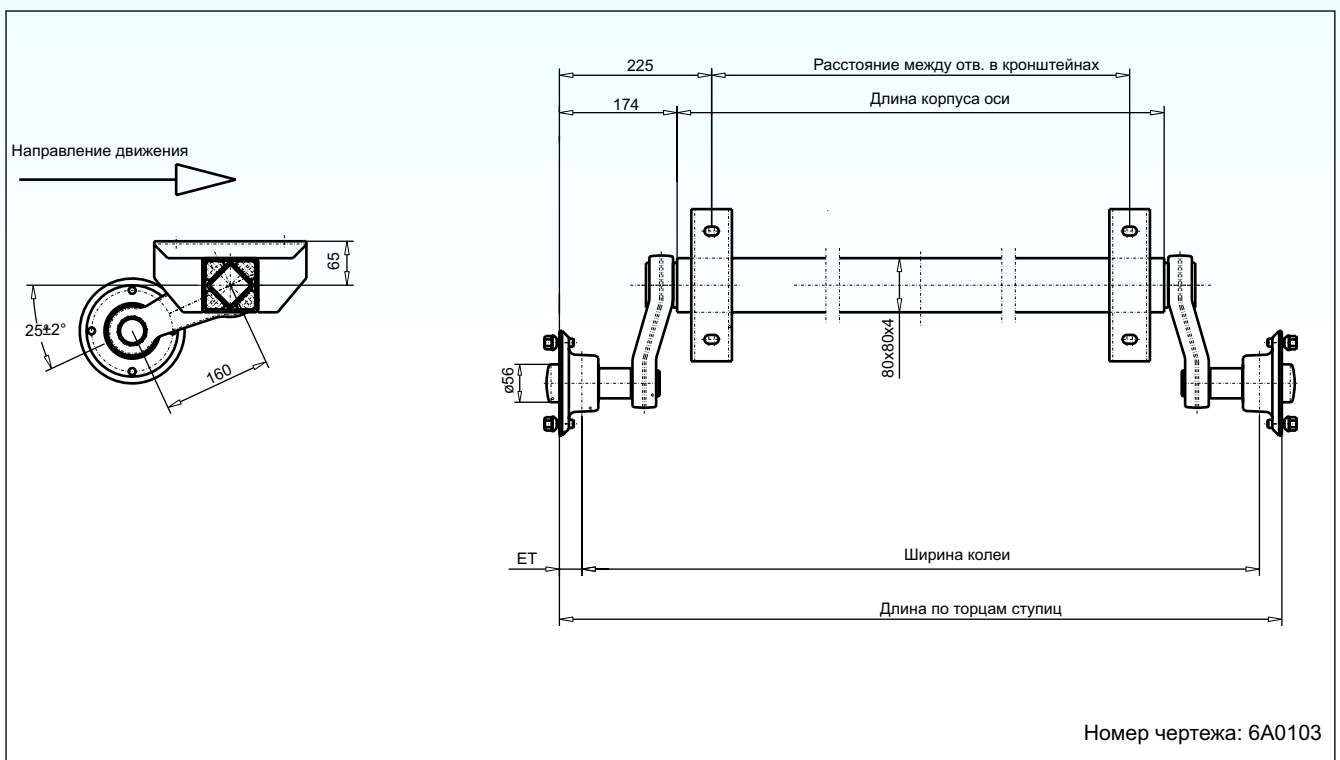


Тип оси:
Максимальная нагрузка на ось:

VG 7 L
700-750 kg

ОСЬ НА РЕЗИНО-ЖГУТОВОМ ТОРСИОНЕ БЕЗ ТОРМОЗОВ

VG 6-10 M “Средняя”
(средней грузоподъемности)



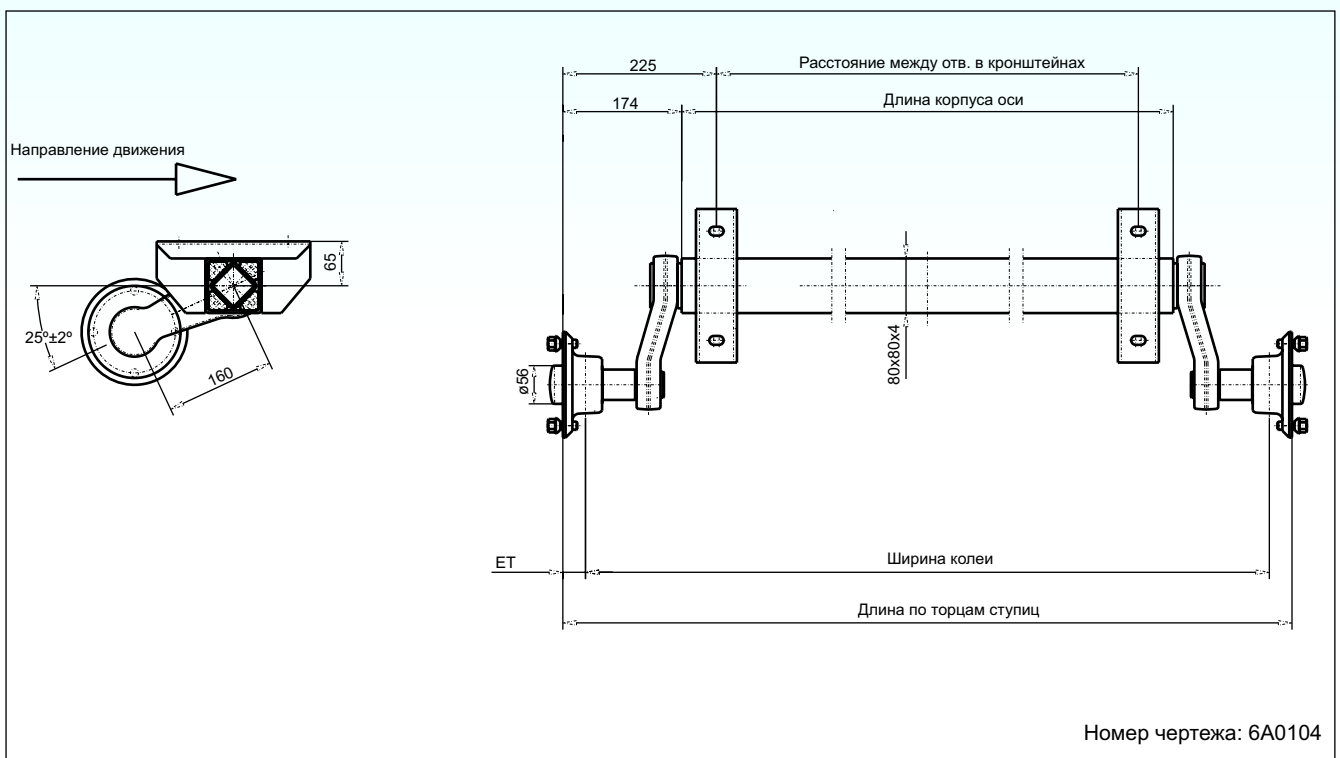
Тип оси:
Максимальная нагрузка на ось:
VG6M
VG10M

VG 6-10 M

605kg
1050kg

ОСЬ НА РЕЗИНО-ЖГУТОВОМ ТОРСИОНЕ БЕЗ ТОРМОЗОВ

VG 11-13 M “Средняя”
(средней грузоподъемности)



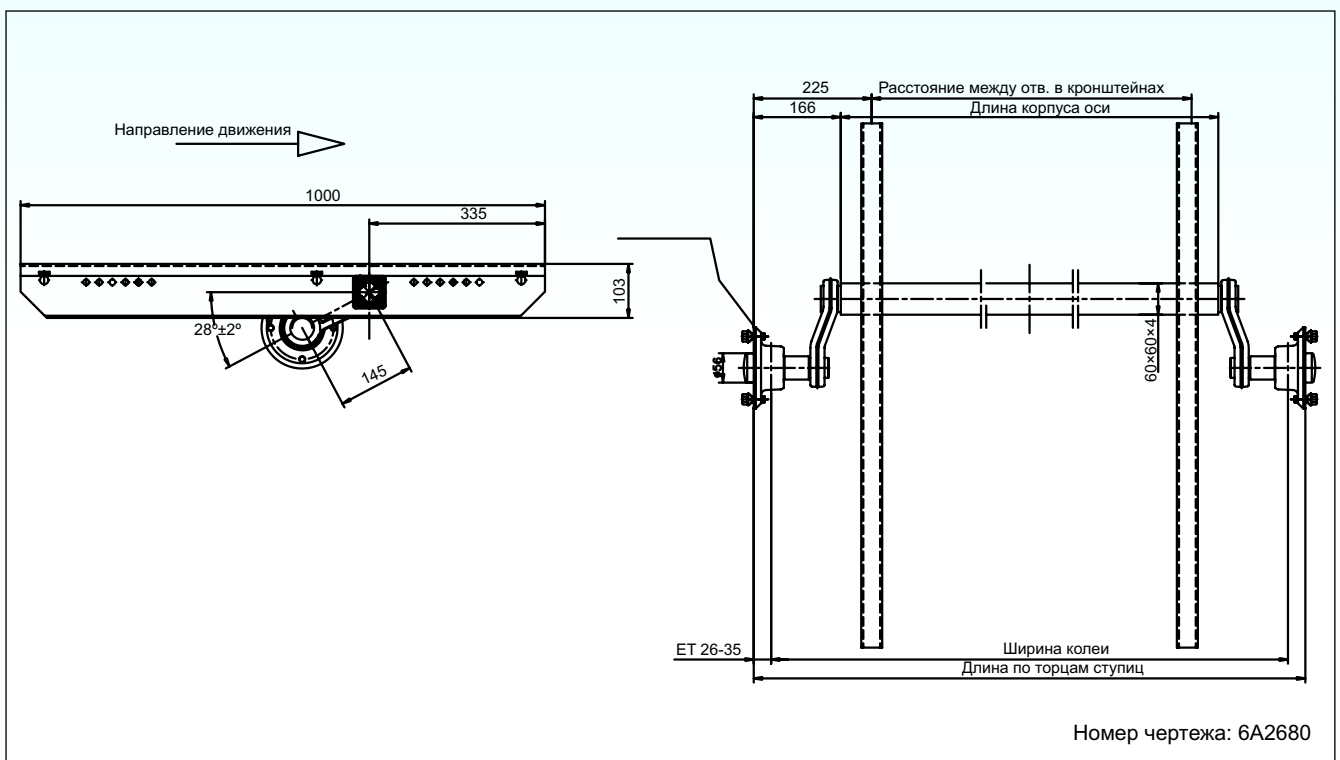
Тип оси:
Максимальная нагрузка на ось:
VG11M
VG13M

VG 11-13 M

1150kg
1350kg

ОСЬ НА РЕЗИНО-ЖГУТОВОМ ТОРСИОНЕ БЕЗ ТОРМОЗОВ (водонепроницаемая-ступица)

VG 7 L “Средняя”
(средней грузоподъемности)

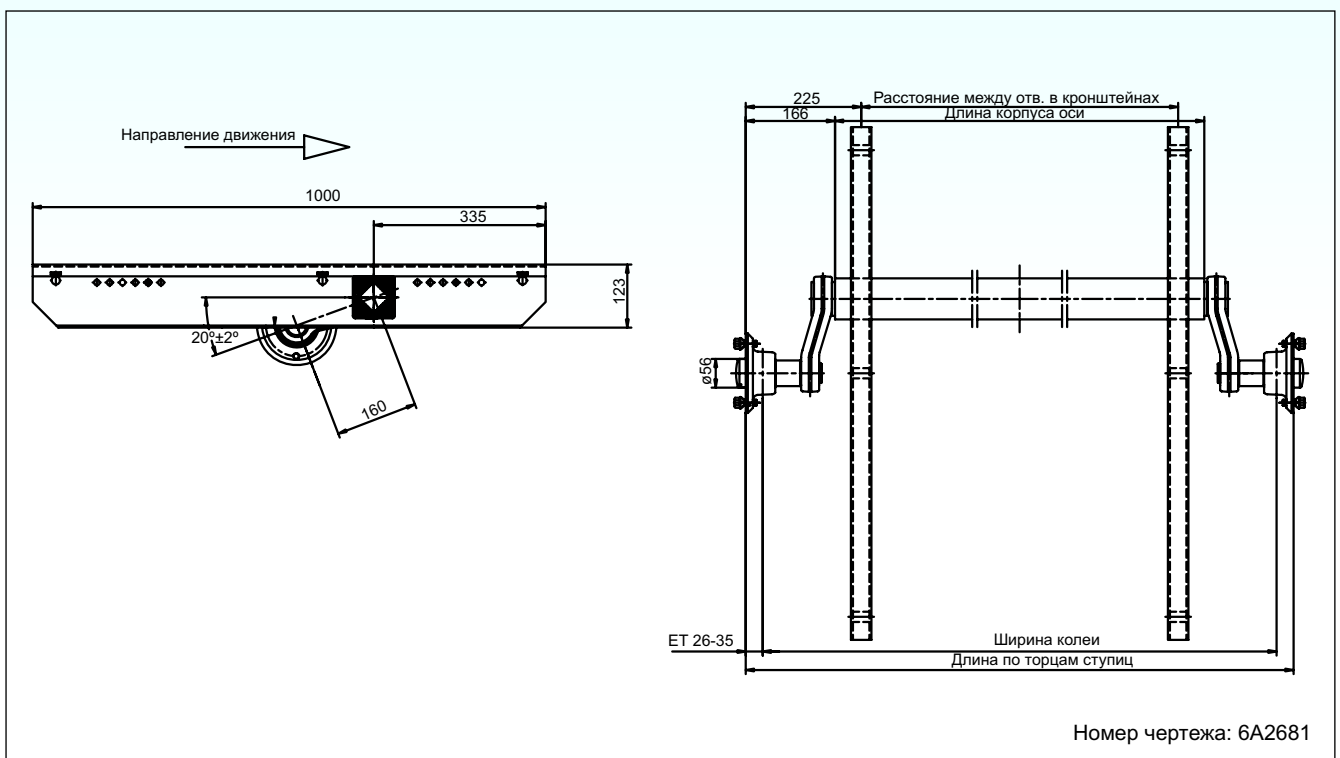


Тип оси:
Максимальная нагрузка на ось:

VG 7L
750kg

ОСЬ НА РЕЗИНО-ЖГУТОВОМ ТОРСИОНЕ БЕЗ ТОРМОЗОВ (водонепроницаемая-ступица)

VG 10-13 М “Средняя”
(средней грузоподъемности)



Тип оси:

Максимальная нагрузка на ось:

VG10M

VG13M

VG 10-13 М

1000kg

1350kg