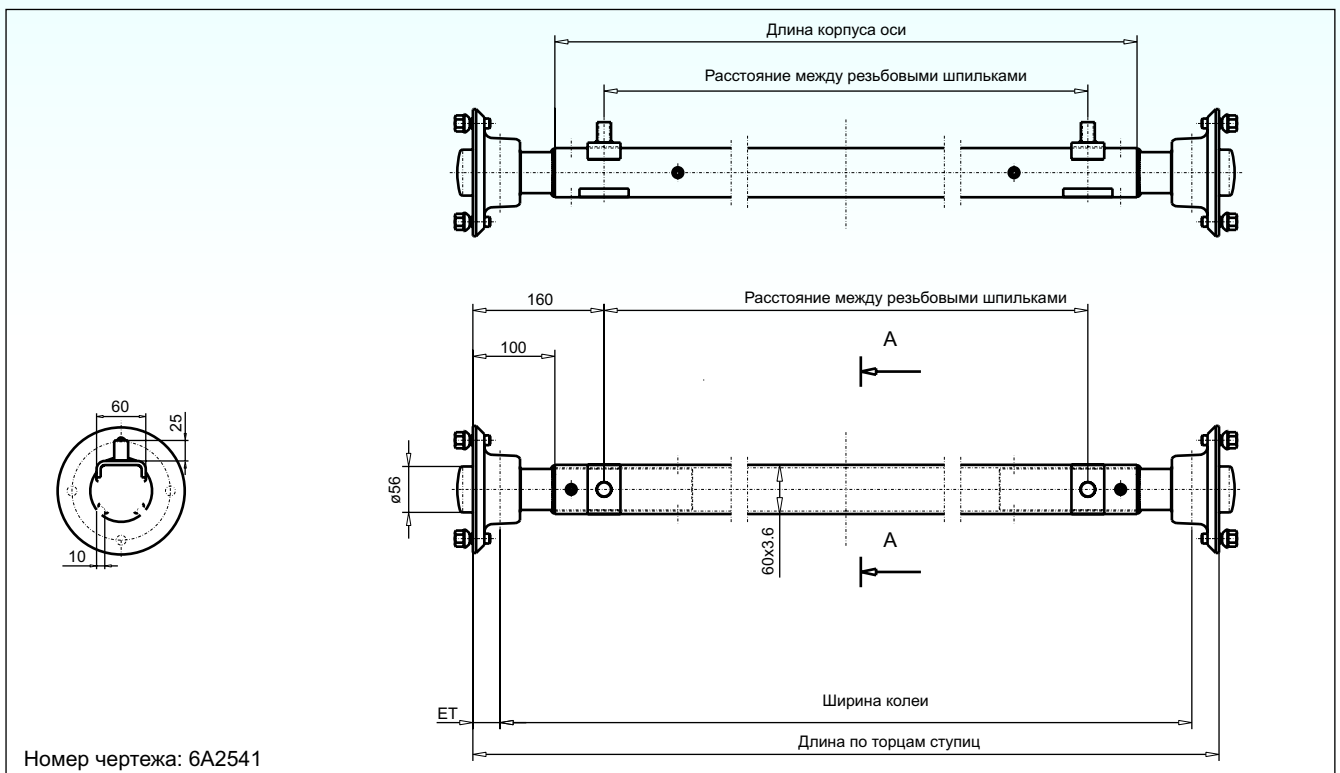


ТРУБЧАТАЯ ОСЬ БЕЗ ТОРМОЗА

RO 7 L “Лёгкая”
(малой грузоподъемности)

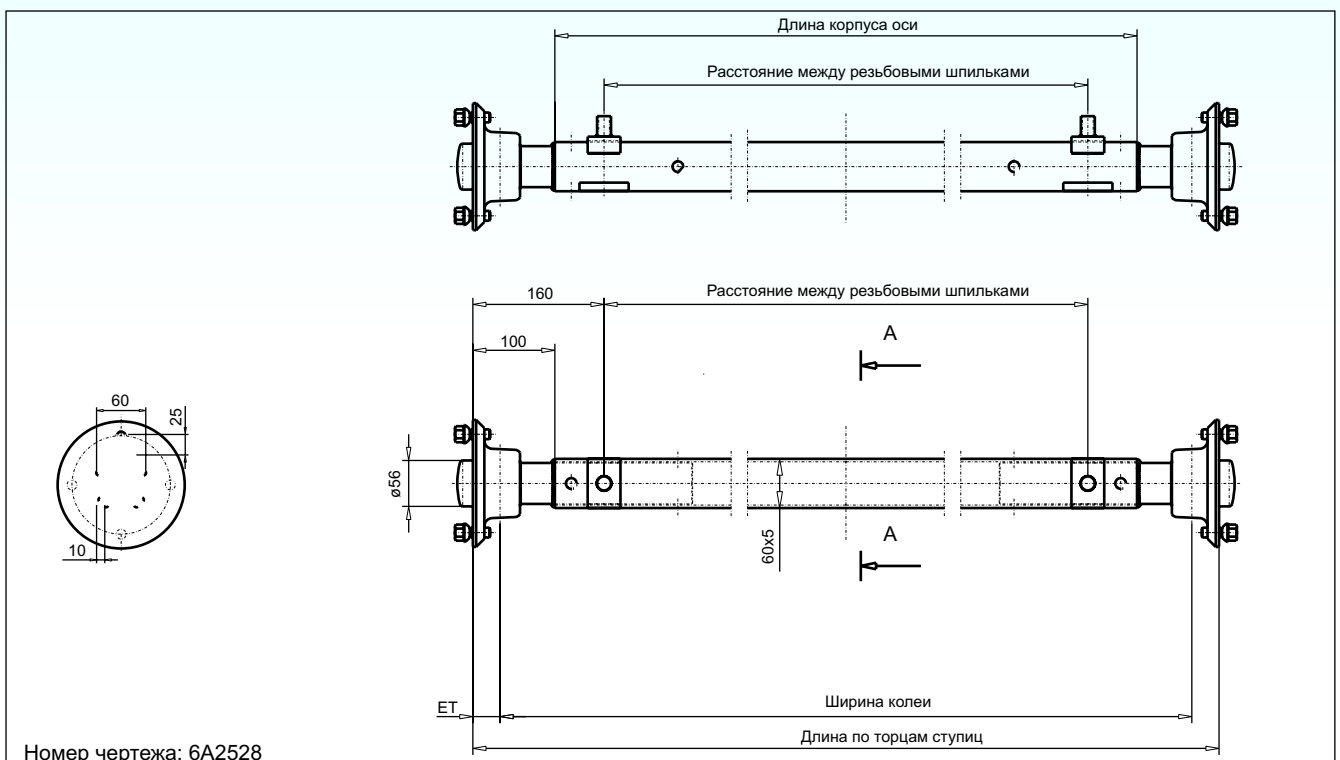


Тип оси:
Максимальная нагрузка на ось:

RO 7 L
750 kg

ТРУБЧАТАЯ ОСЬ БЕЗ ТОРМОЗА

RO 13 M “Средняя”
(средней грузоподъемности)



Тип оси:
Максимальная нагрузка на ось:

RO 13 M
1350 kg