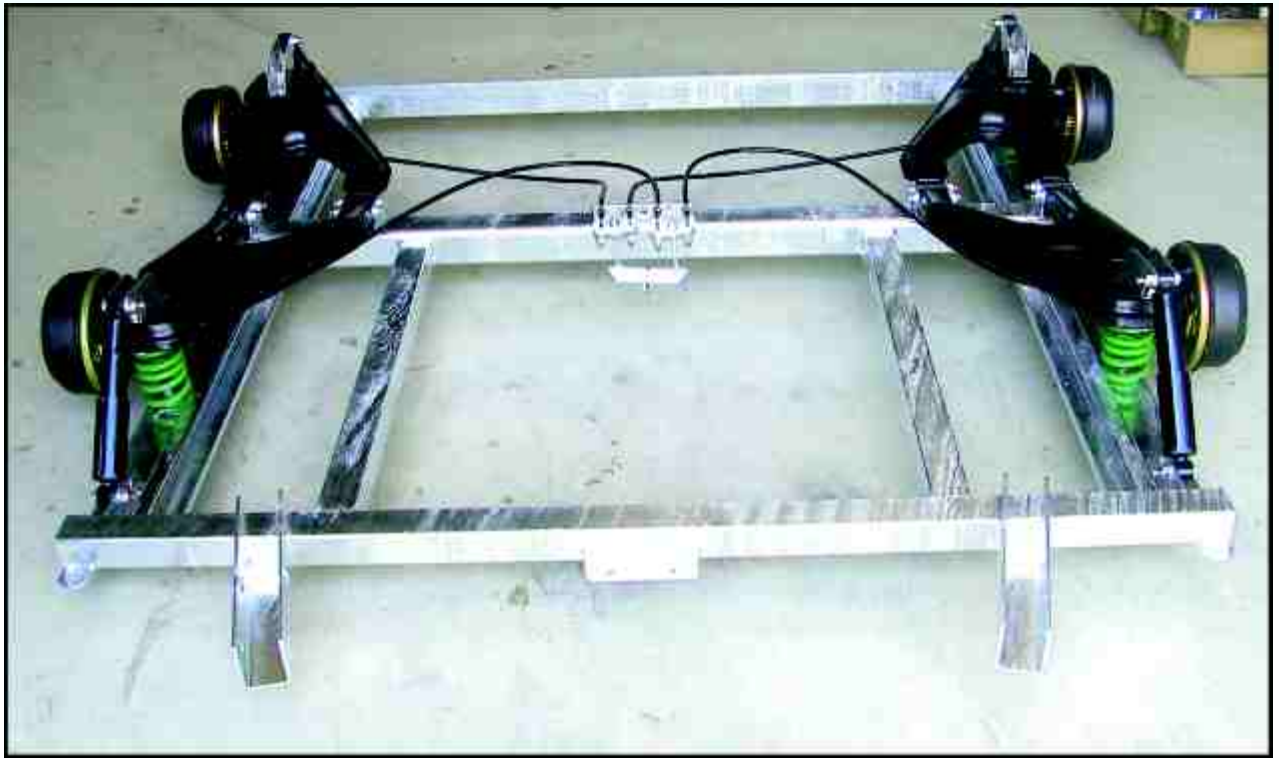
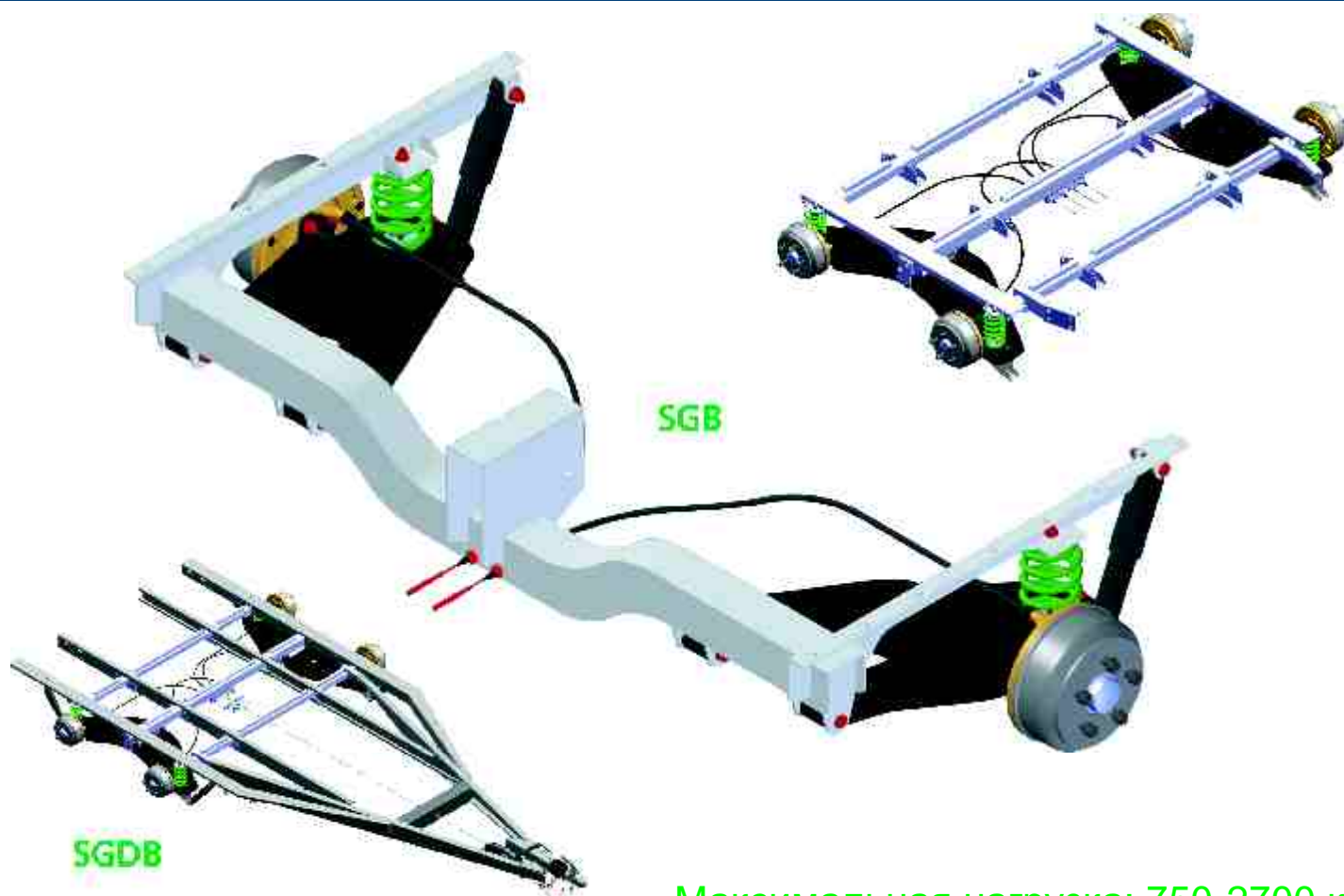




ОСЬ НА ПРУЖИННОЙ ПОДВЕСКЕ С МЕХАНИЧЕСКИМ ТОРМОЗОМ



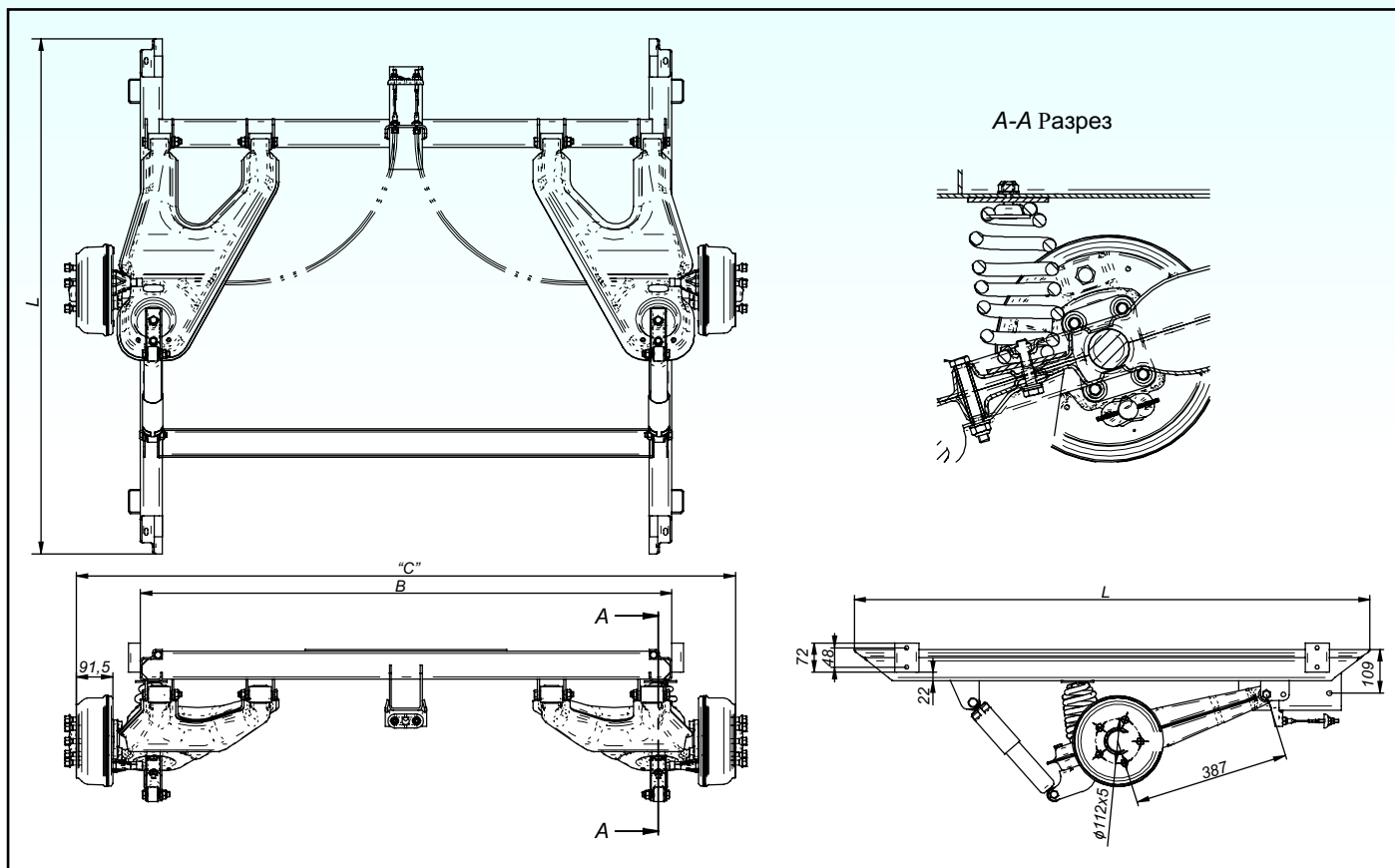
Группа KNOTT – Оси на пружинной подвеске.



Максимальная нагрузка: 750-2700 кг

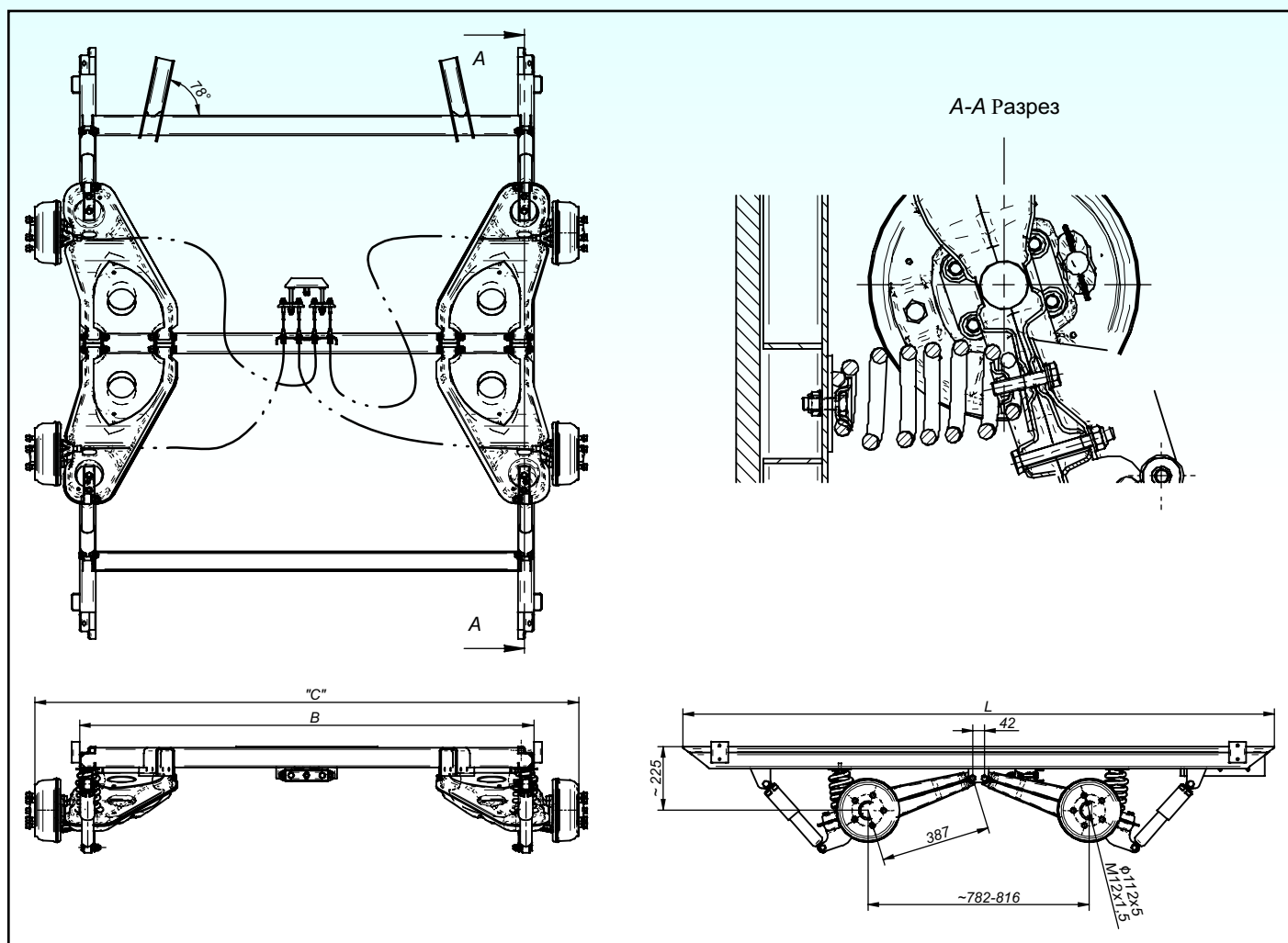
- Спиральные пружины
- Моно и тандем варианты
- Независимая формула крепления
- С тормозом и без тормоза
- Повышенная комфортность хода
- Маслений амортизатор
- Возможность ремонта тормозной системы
- Соединительные размеры с надстройкой по желанию Заказчика

ОСЬ НА ПРУЖИННОЙ ПОДВЕСКЕ С МЕХАНИЧЕСКИМ ТОРМОЗОМ



Тип	Размер "С"	В mm	L mm	Максимальная полная масса(kg)	Артикул
Complete framework	1670	1324	962,5	1200	6A5935.001
Comfort frame	1638	1321	1280	1400	6A6098.001
Comfort frame	1766	1449	1280	1400	6A6226.001
Comfort frame	1921	1604	1280	1400	6A6233.001
Comfort frame	1479	1162	1280	1200	6A6232.001
Comfort frame (UnBreak)	1635	1321	1280	750	6A6227.001

ОСЬ ТАНДЕМ НА ПРУЖИННОЙ ПОДВЕСКЕ С МЕХАНИЧЕСКИМ ТОРМОЗОМ



Тип	Размер "С"	В mm	L mm	Максимальная полная масса(kg)	Артикул
Saturn	2037	1721	1870	2400	6A6088.001
Complete framework	1870	1505	1685	2000	6A5934.001
Jupiter	2036	1730	2049	2700	6A5968.001
Comfort frame	1921	1604	2090	2000	6A6107.001
Comfort frame	1921	1604	2090	2000	6A6134.001
Comfort frame	1766	1449	2090	2000	6A6217.001
Comfort frame	1766	1449	2090	2400	6A6218.001
Comfort frame	2121	1804	2090	2400	6A6247.001
High construction compl.	1912	1583	1760	2000	6A6213.001
High construction compl.	1912	1583	1760	2700	6A6214.001

ОСЬ НА ПРУЖИННОЙ ПОДВЕСКЕ С МЕХАНИЧЕСКИМ ТОРМОЗОМ



Тип	Размер "С"	В mm	Формула крепления колеса	Максимальная полная масса(kg)	Артикул
SGB 13	1759	1443	112x5	1350	6A6487.001