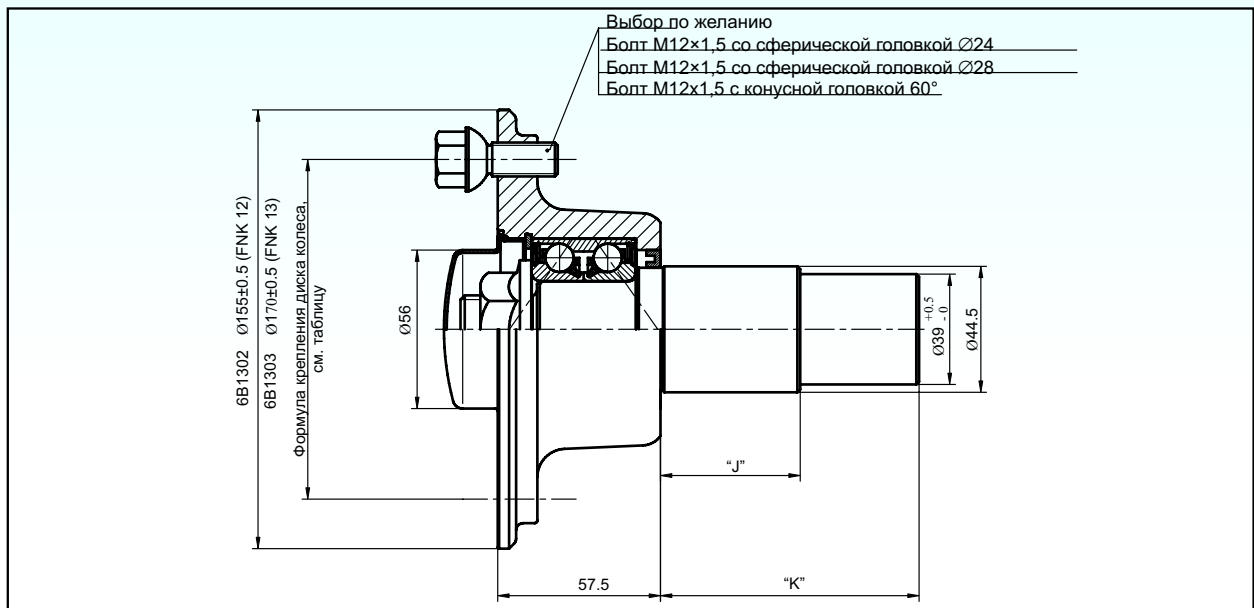


СТУПИЦА БЕЗ ТОРМОЗА В СБОРЕ

FNK12
FNK13



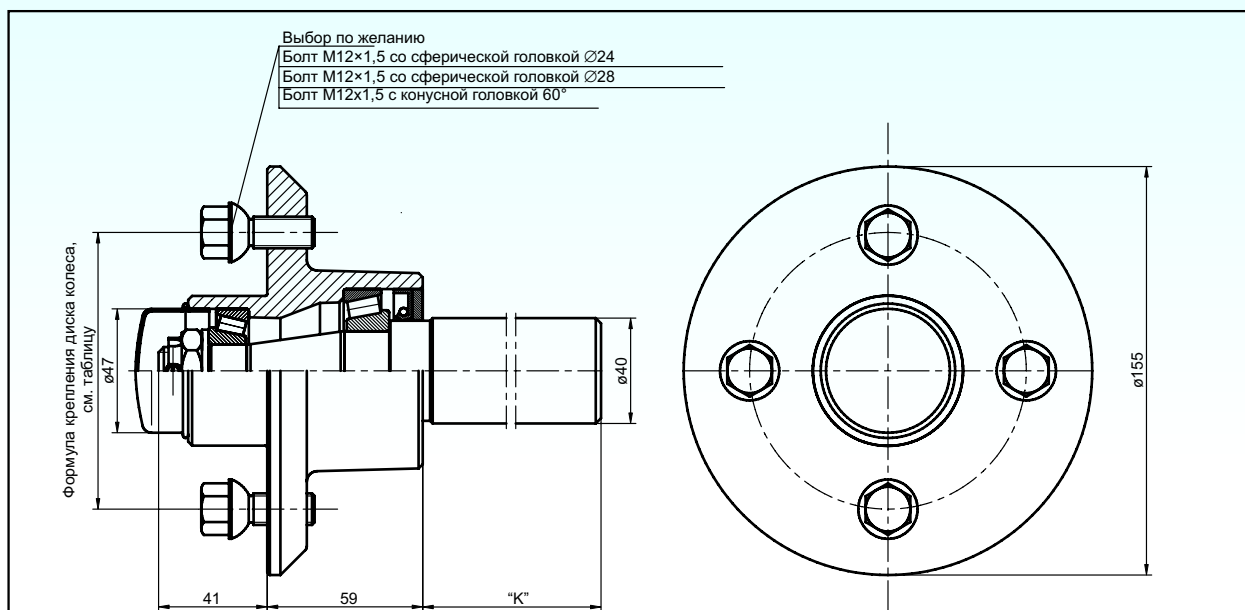
Максимальная нагрузка на ступицу:	675 kg
Максимальная нагрузка на ось:	1350 kg
ЕТ-глубина установки диска колеса при нагрузке на ось до 450 kg	0-45 mm
от 451 kg	26-35mm

Наименование	Колёсное деление диска	A	J	K	D	Артикул
Ступица в сборе FNK12	100×4	155	48,5	90,5	39	6A0096.0201
Ступица в сборе FNK13	98×4	155	48,5	90,5	39	6A0096.0205

СТУПИЦА БЕЗ ТОРМОЗА В СБОРЕ

FNK10

FNK11



Максимальная нагрузка на ступицу:

375 kg

Максимальная нагрузка на ось:

750 kg

ЕТ-глубина установки диска колеса

0-30 mm

при нагрузке на ось до 275 kg

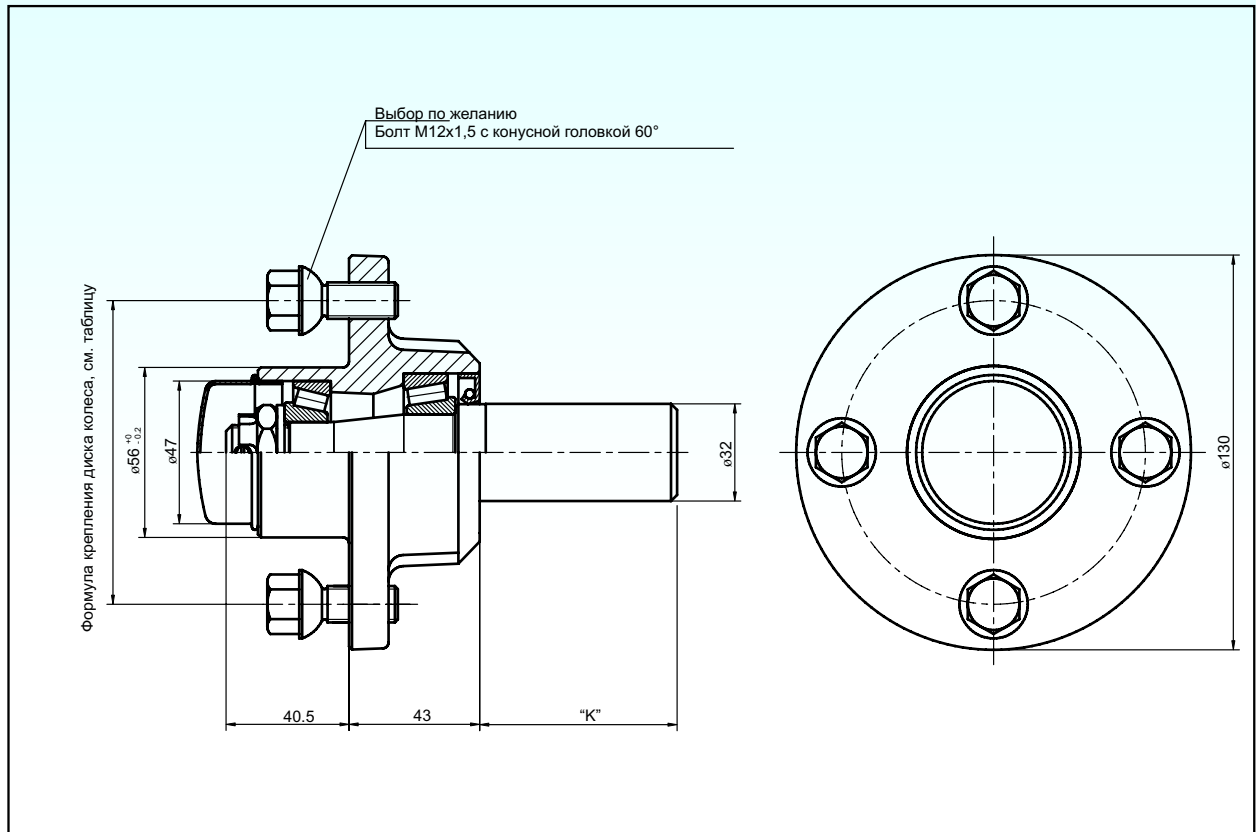
от 276 kg

10-26mm

Наименование	Колёсное деление диска	A	K	D	Артикул
Ступица в сборе FNK11	100×4	155	200	40	6A0547.001
Ступица в сборе FNK11	112×5	155	200	40	6A0547.002
Ступица в сборе FNK11	100×4	155	120	40	6A0547.001
Ступица в сборе FNK11	100×4	155	80	40	6A0547.002

СТУПИЦА БЕЗ ТОРМОЗА В СБОРЕ

FNKP



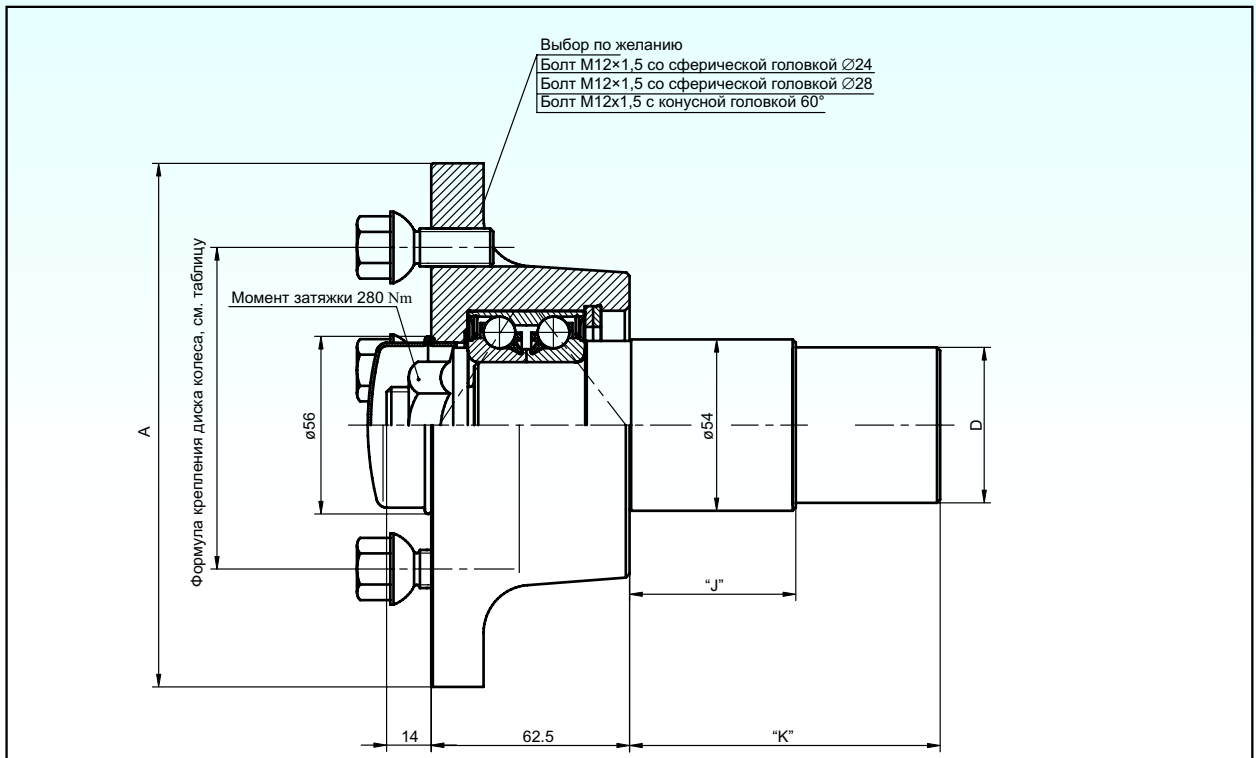
Максимальная нагрузка на ступицу:
Максимальная нагрузка на ось до 500 kg:
ЕТ-глубина установки диска колеса

375 kg
750 kg
0-30 mm

Наименование	Колёсное деление диска	A	K	D	Артикул
Ступица в сборе FNKP	100×4	130	150	32	6A2165.001
Ступица в сборе FNKP	98×4	130	150	32	6A2165.002

СТУПИЦА БЕЗ ТОРМОЗА В СБОРЕ

FNK6
FNK8

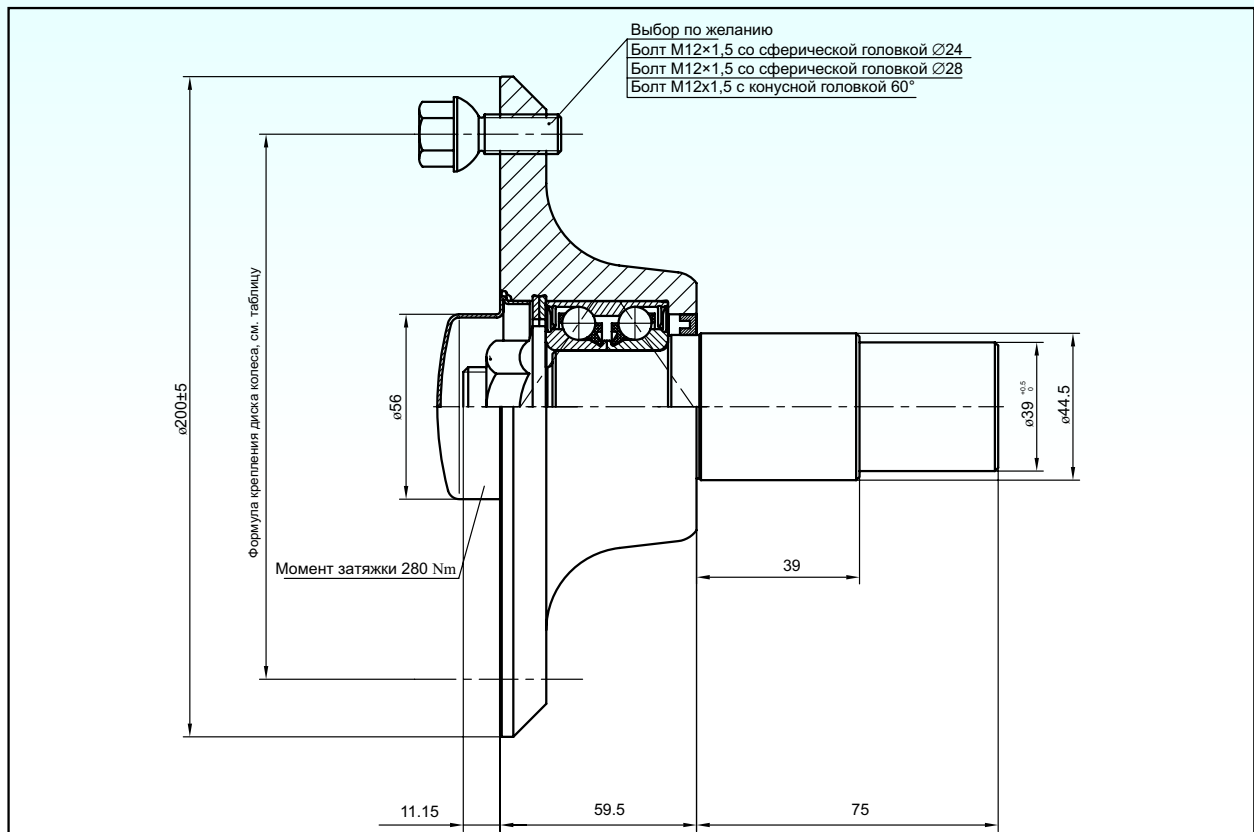


Максимальная нагрузка на ступицу:	900 kg
Максимальная нагрузка на ось:	1800 kg
ЕТ-глубина установки диска колеса	0-45 mm
при нагрузке на ось до 750 kg	
от 751 kg	26-35mm

Наименование	Колёсное деление диска	A	J	K	D	Артикул
Ступица в сборе FNK6	112×5	165	54	99,5	49	6A1898.001
Ступица в сборе FNK6	112×5	165	92,5	192,5	49	6A1898.010

СТУПИЦА БЕЗ ТОРМОЗА В СБОРЕ

FNK 14



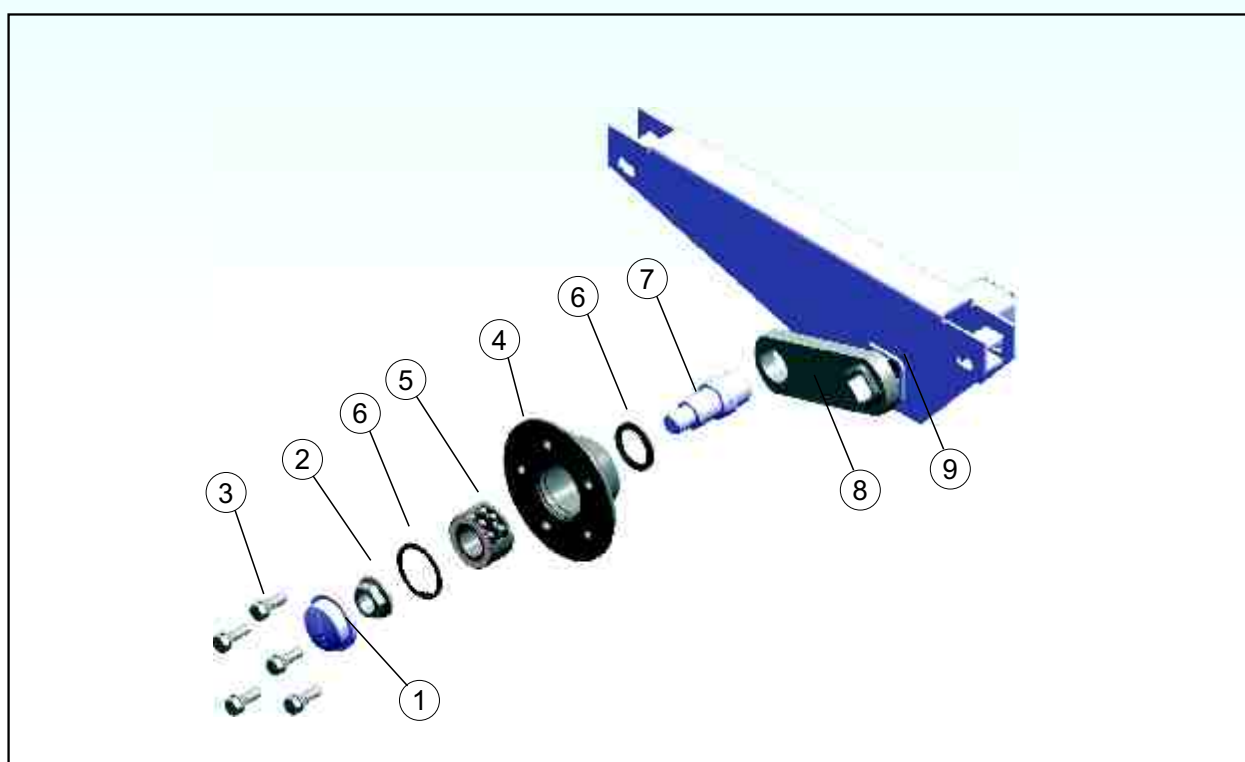
Максимальная нагрузка на ступицу:
 Максимальная нагрузка на ось:
 ET-глубина установки диска колеса
 при нагрузке на ось до 800 kg
 от 801 kg

750 kg
 1500 kg
 0-45 mm
 26-35mm

Формула крепления диска колеса (средний диаметр по отв. крепления диска и их количество)

Ø 120x5	
Ø 130x4	
Ø 152,4x5	
Ø 139,7x5	
Ø 160x4	6A2440.009

КОМПЛЕКТУЮЩИЕ ДЕТАЛИ СТУПИЦЫ БЕЗ ТОРМОЗА



Позиция	Наименование
---------	--------------

1.	Колпачок ступицы
2.	Гайка ступицы
3.	Болт крепления диска колеса
4.	Ступица FNK
5.	Подшипник ступицы
6.	Стопорное кольцо
7.	Ось ступицы (цапфа)
8.	Рычаг
9.	Резино-жгутовый торсион