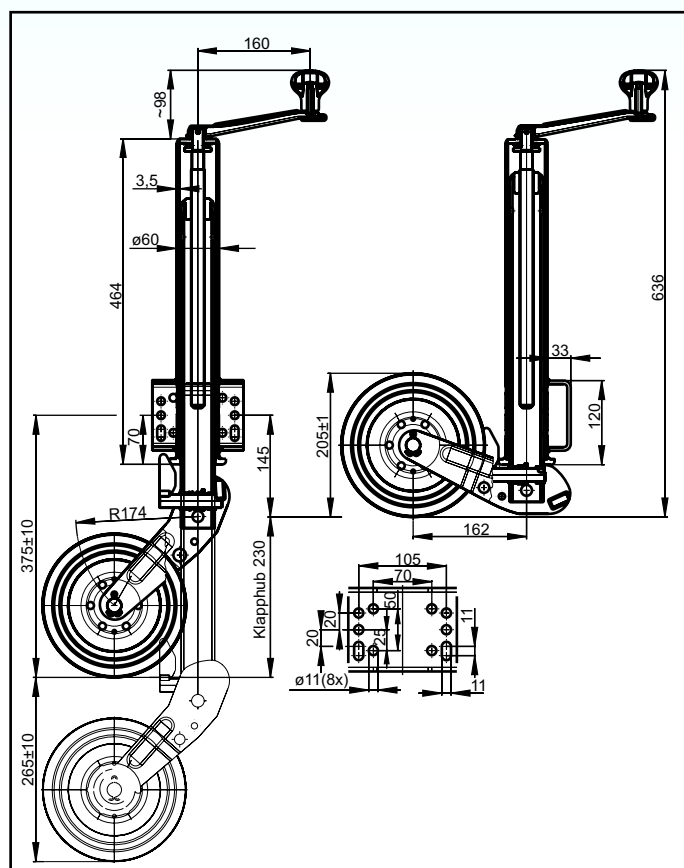


### АВТОМАТИЧЕСКОЕ ТЕЛЕСКОПИЧЕСКОЕ ОПОРНОЕ КОЛЕСО ДЛЯ ПРИЦЕПА



**АТК**  
**60-205/50**  
**АС**



Тип	Макс. нагрузка (кг)	Материал диска	Подшипник	Артикул
АТК 60-205/50 АС	175	Сталь	Втулка	6D5093.001

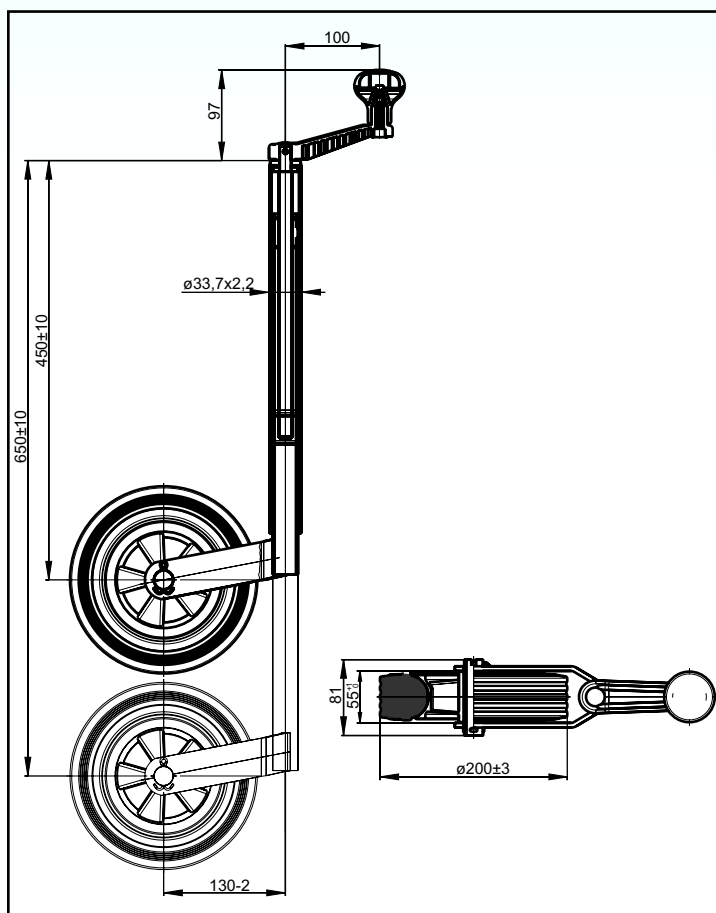




### ТЕЛЕСКОПИЧЕСКОЕ ОПОРНОЕ КОЛЕСО ДЛЯ ПРИЦЕПА



**ТК  
35-200/40 М**

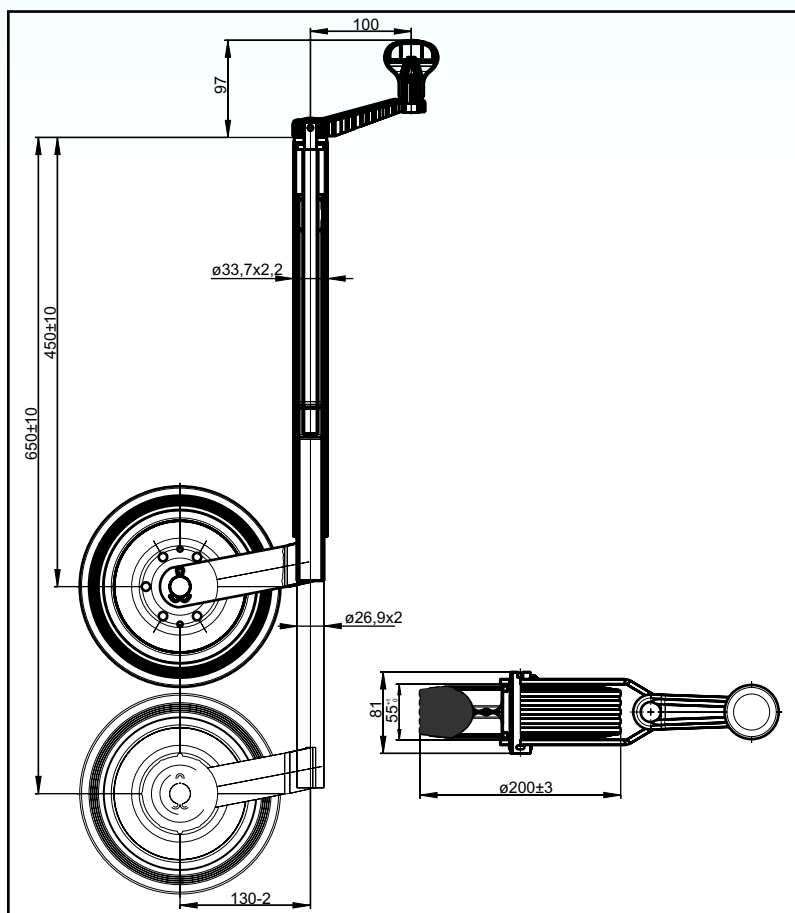


Тип	Макс. нагрузка (кг)	Материал диска	Подшипник	Артикул
ТК 35-200/40 М	50	Пластмасса	Втулка	6D5757.001

### ТЕЛЕСКОПИЧЕСКОЕ ОПОРНОЕ КОЛЕСО ДЛЯ ПРИЦЕПА

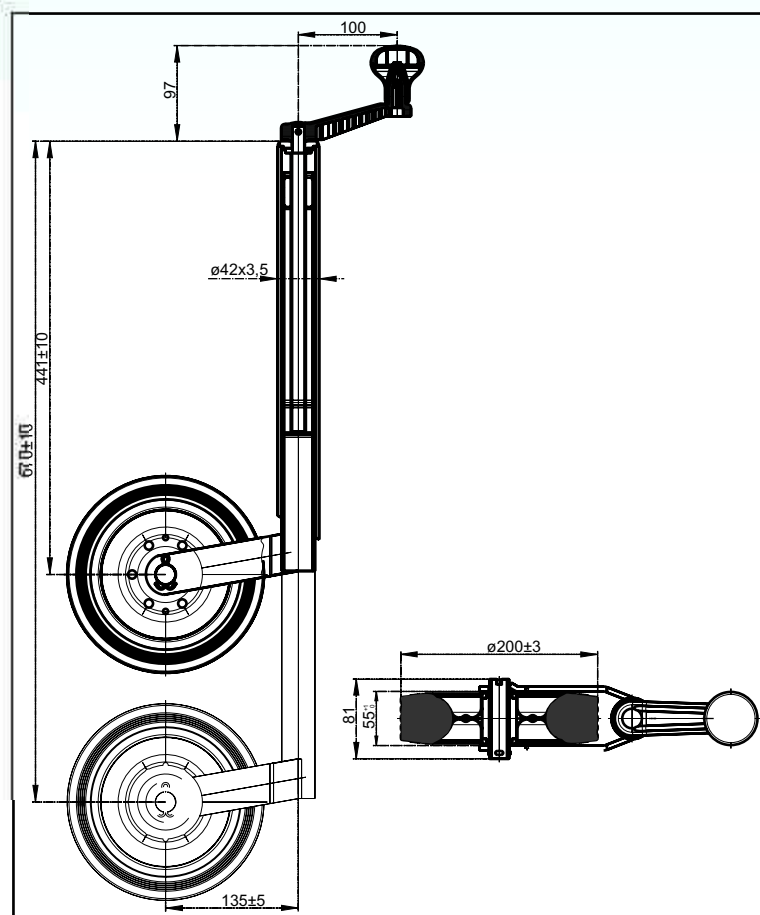


**TK  
35-200/40 AC**



Тип	Макс. нагрузка (кг)	Материал диска	Подшипник	Артикул
TK 35-200/40 AC	50	Сталь	Втулка	6D5758.002

### ТЕЛЕСКОПИЧЕСКОЕ ОПОРНОЕ КОЛЕСО ДЛЯ ПРИЦЕПА



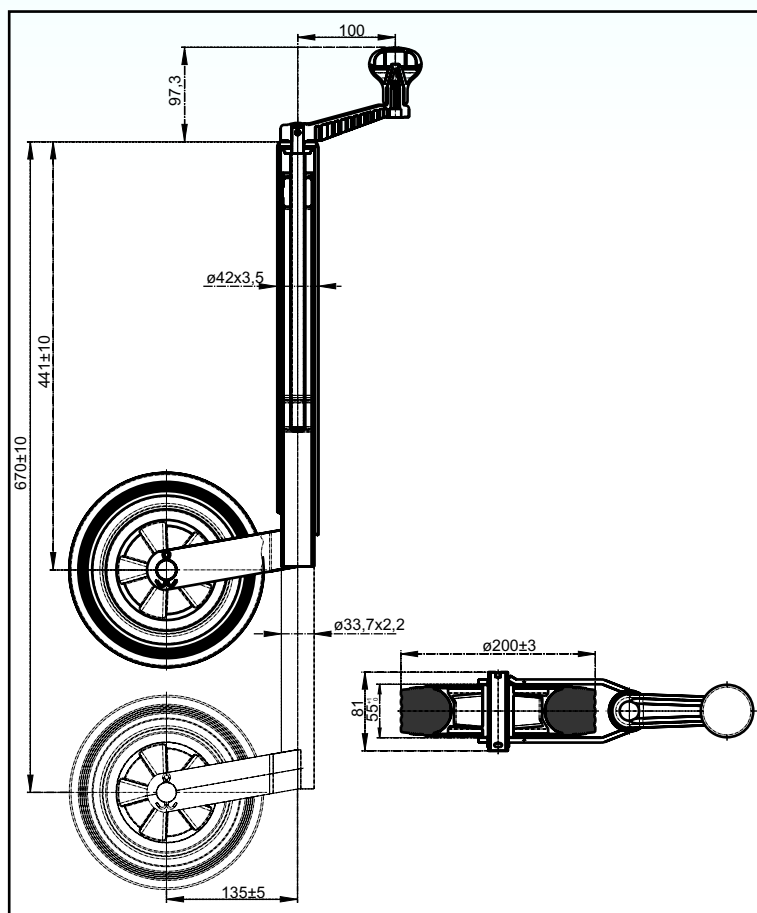
**TK  
42-200/40AC**

Тип	Макс. нагрузка (кг)	Материал диска	Подшипник	Артикул
TK 42-200/40AC	125	Сталь	Втулка	6D5800.001

### ТЕЛЕСКОПИЧЕСКОЕ ОПОРНОЕ КОЛЕСО ДЛЯ ПРИЦЕПА



**TK  
42-200/40 M**

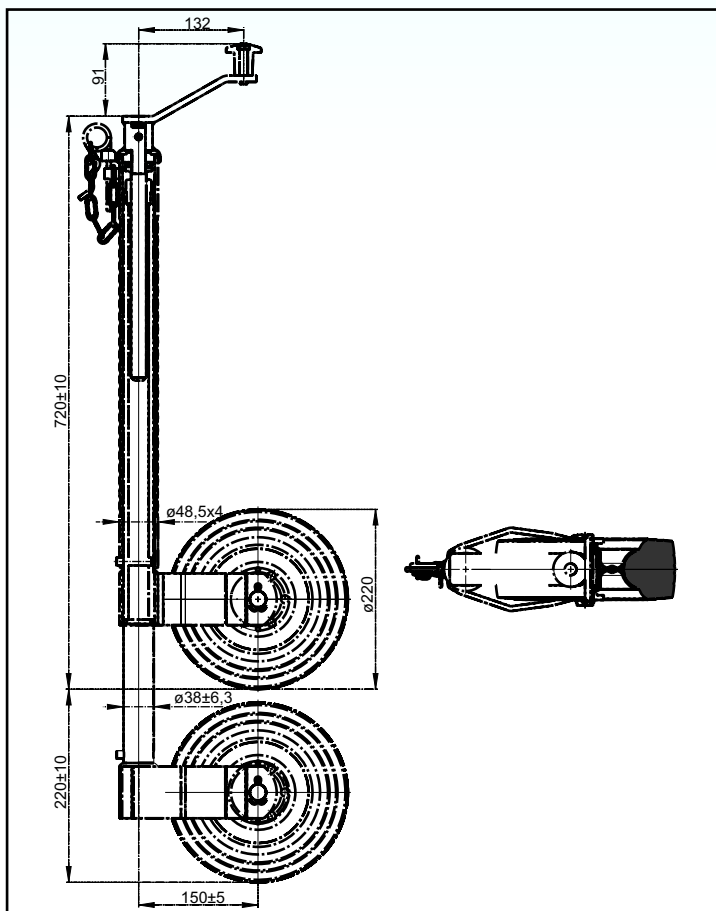


Тип	Макс. нагрузка (кг)	Материал диска	Подшипник	Артикул
TK 42-200/40 M	100	Пластмасса	Втулка	6D5802.001

### ТЕЛЕСКОПИЧЕСКОЕ ОПОРНОЕ КОЛЕСО ДЛЯ ПРИЦЕПА



**TK  
48-220/70 Н/АС**



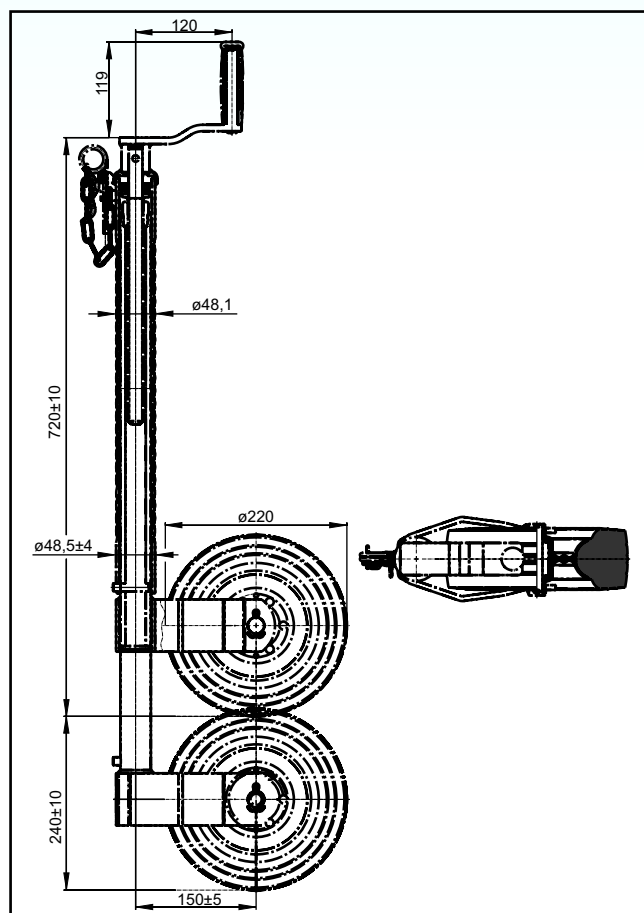
Тип	Макс. нагрузка (кг)	Материал диска	Подшипник	Артикул
TK 48-220/70 Н/АС	150	Сталь	Роликовый	6D6146.001



### ТЕЛЕСКОПИЧЕСКОЕ ОПОРНОЕ КОЛЕСО ДЛЯ ПРИЦЕПА



**TK  
48-220/70 Н/АС**

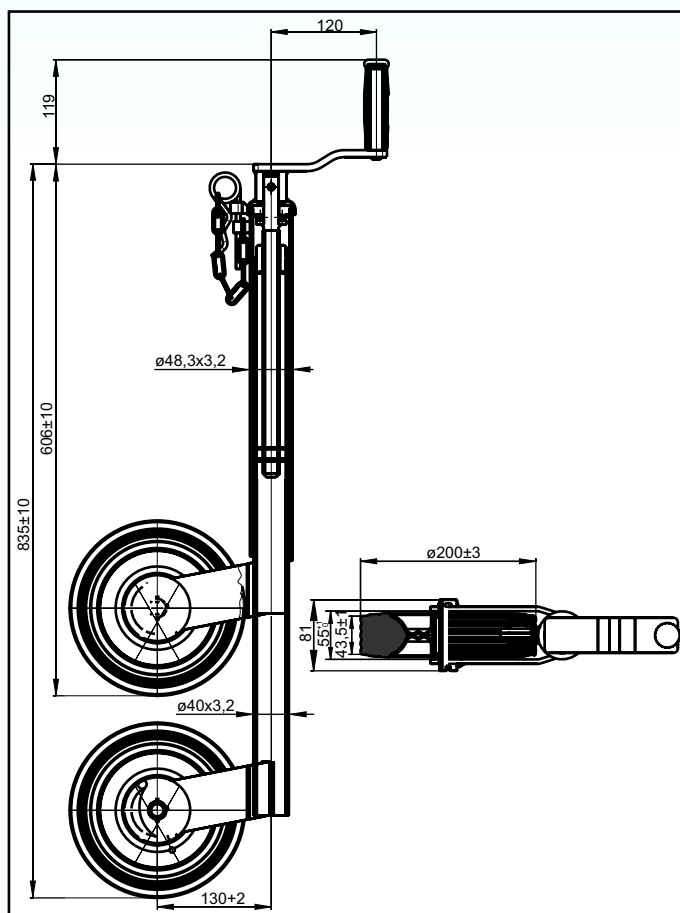


Тип	Макс. нагрузка (кг)	Материал диска	Подшипник	Артикул
TK 48-220/70 Н/АС	150	Сталь	Роликовый	6D5949.002

### ТЕЛЕСКОПИЧЕСКОЕ ОПОРНОЕ КОЛЕСО ДЛЯ ПРИЦЕПА



**TK  
48-200/40 AC**

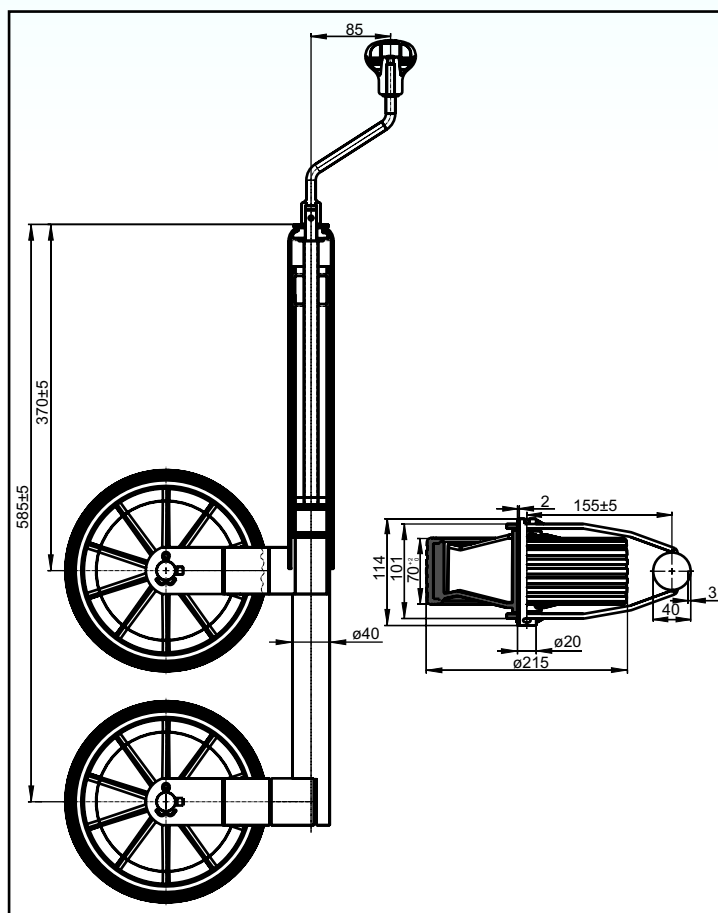


Тип	Макс. нагрузка (кг)	Материал диска	Подшипник	Артикул
TK 48-200/40 AC	100	Сталь	Роликовый	6D5915.001

### ТЕЛЕСКОПИЧЕСКОЕ ОПОРНОЕ КОЛЕСО ДЛЯ ПРИЦЕПА



**TK  
48-215/70 M**

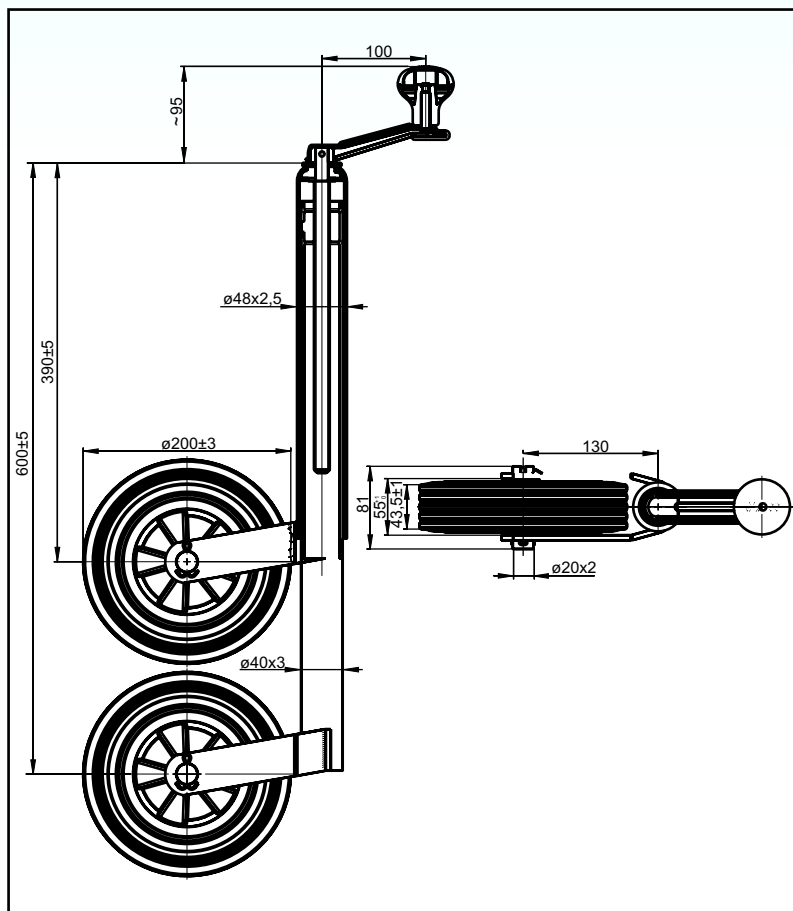


Тип	Макс. нагрузка (кг)	Материал диска	Подшипник	Артикул
TK 48-215/70 M	150	Пластмасса	Втулка	6D5896.001

### ТЕЛЕСКОПИЧЕСКОЕ ОПОРНОЕ КОЛЕСО ДЛЯ ПРИЦЕПА



**TK  
48-204/40 M**

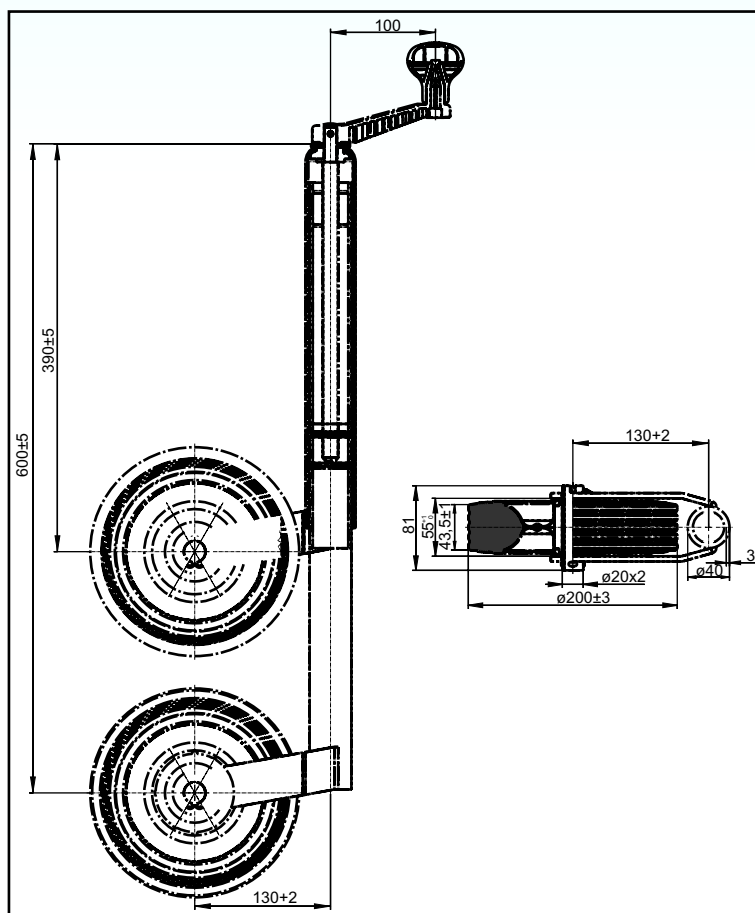


Тип	Макс. нагрузка (кг)	Материал диска	Подшипник	Артикул
TK 48-204/40 M	125	Пластмасса	Втулка	6D5143.001

### ТЕЛЕСКОПИЧЕСКОЕ ОПОРНОЕ КОЛЕСО ДЛЯ ПРИЦЕПА

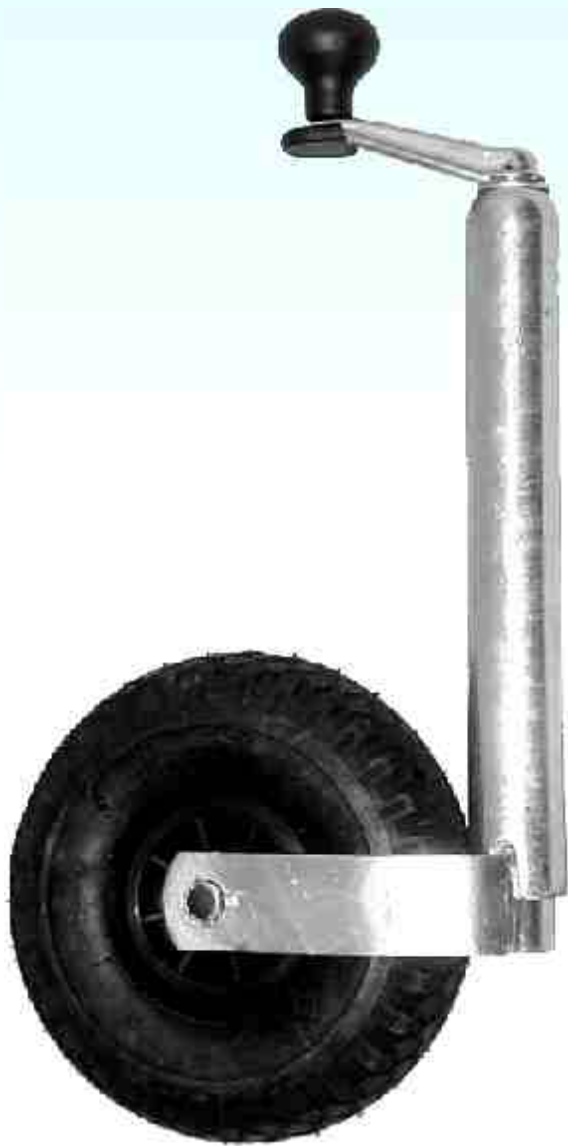


**TK  
48-200/40 AC**

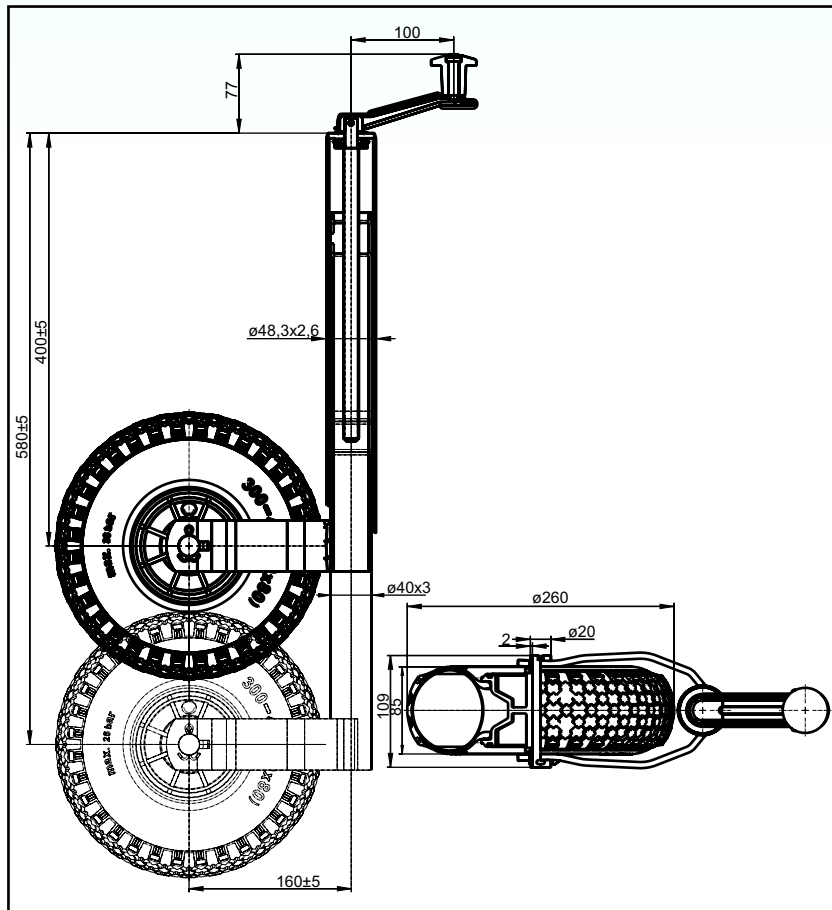


Тип	Макс. нагрузка (кг)	Материал диска	Подшипник	Артикул
TK 48-200/40 AC	125	Сталь	Втулка	6D5807.001

### ТЕЛЕСКОПИЧЕСКОЕ ОПОРНОЕ КОЛЕСО ДЛЯ ПРИЦЕПА



**TK  
48-260/85 M**

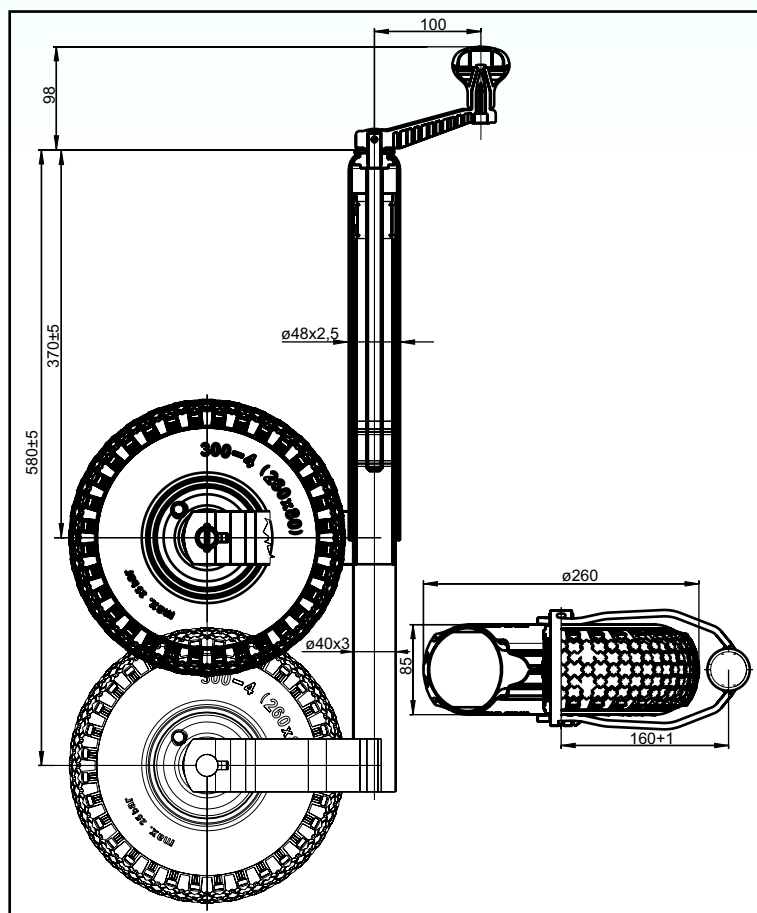


Тип	Макс. нагрузка (кг)	Материал диска	Подшипник	Артикул
TK 48-260/85 M	125	Пластмасса	Втулка	6D6368.001

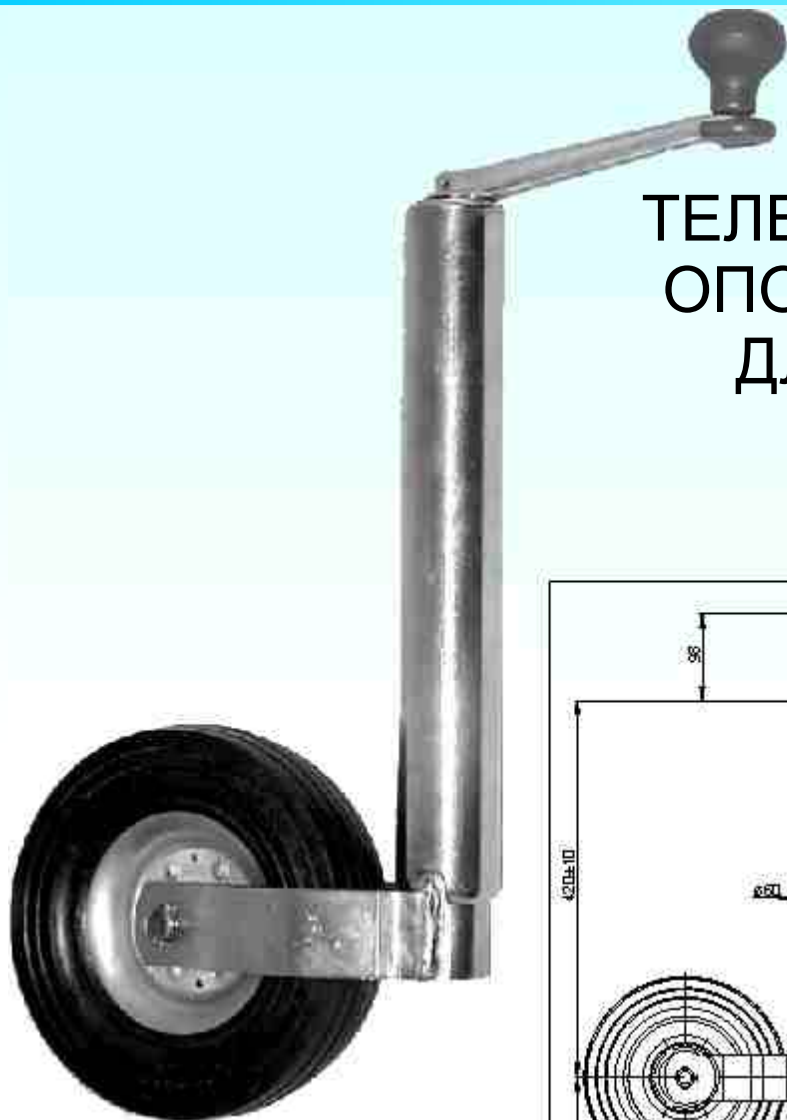
### ТЕЛЕСКОПИЧЕСКОЕ ОПОРНОЕ КОЛЕСО ДЛЯ ПРИЦЕПА



**TK  
48-260/85 AC**

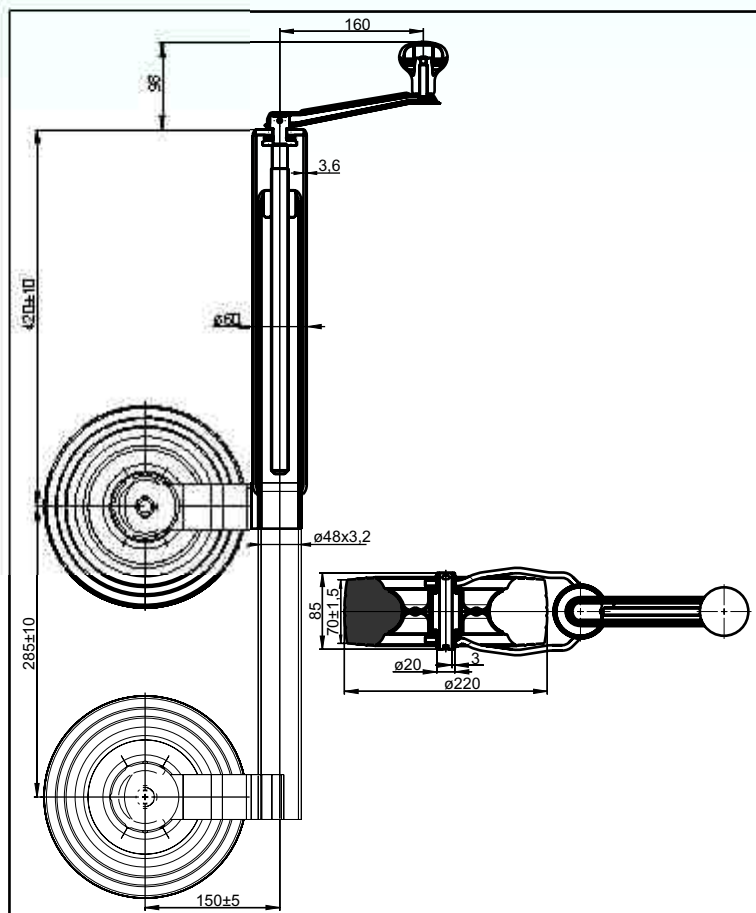


Тип	Макс. нагрузка (кг)	Материал диска	Подшипник	Артикул
TK 48-260/85 AC	125	Сталь	Роликовый	6D5353.001



### ТЕЛЕСКОПИЧЕСКОЕ ОПОРНОЕ КОЛЕСО ДЛЯ ПРИЦЕПА

**ТК  
60-220/70 АС**



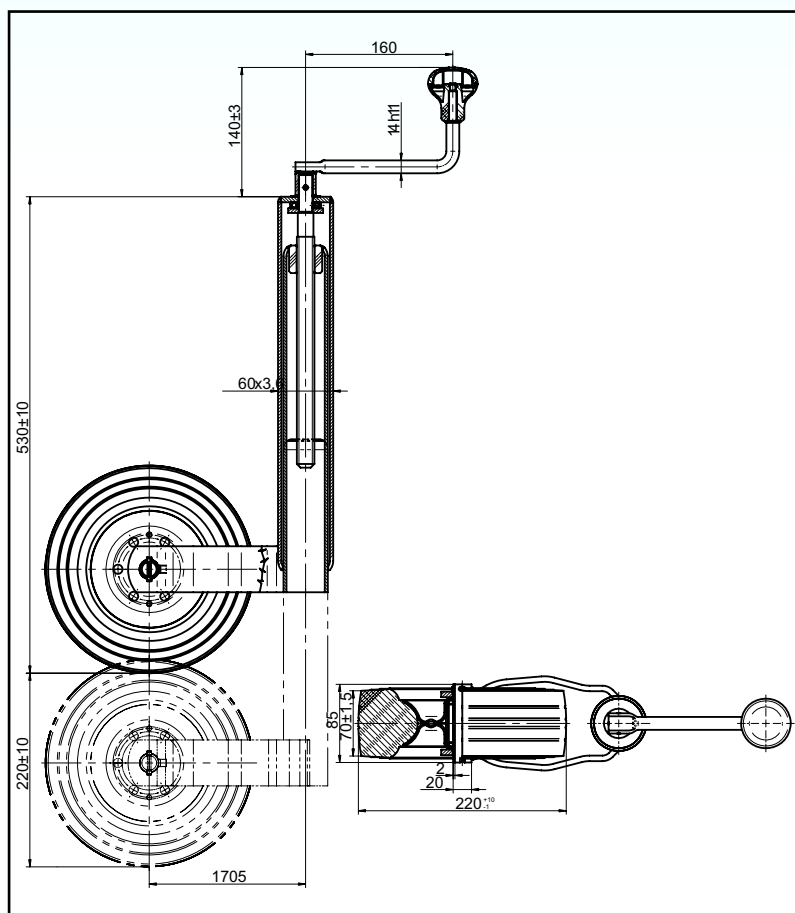
Тип	Макс. нагрузка (кг)	Материал диска	Подшипник	Артикул
ТК 60-220/70 АС	150	Сталь	Роликовый	6D6163.001



### ТЕЛЕСКОПИЧЕСКОЕ ОПОРНОЕ КОЛЕСО ДЛЯ ПРИЦЕПА

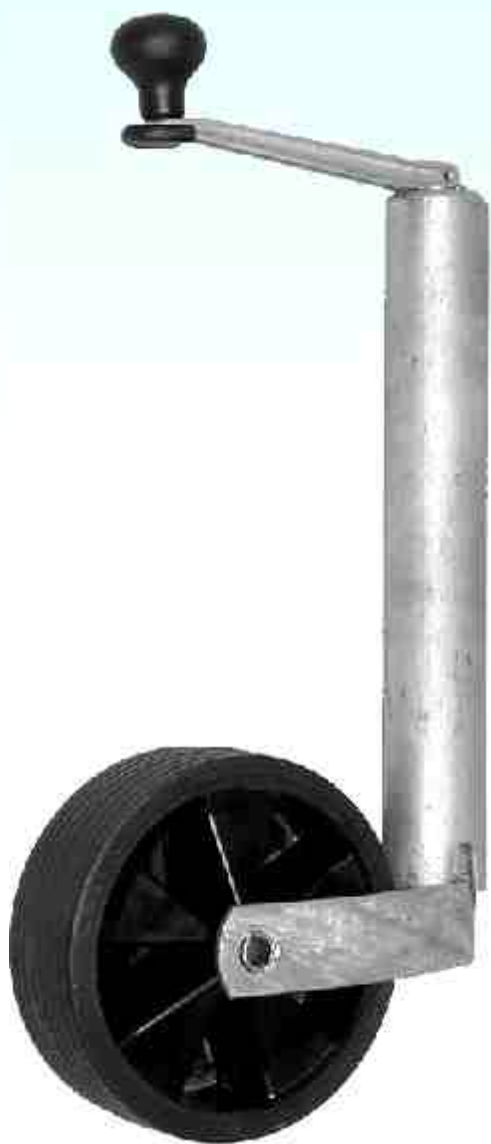


**TK  
60-220/70 AC**

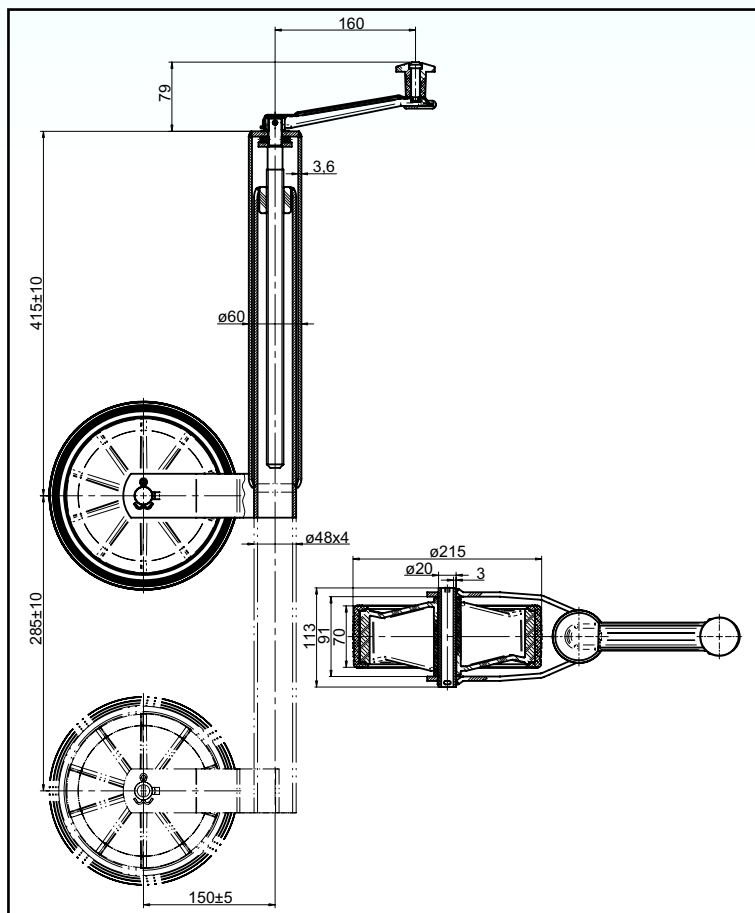


Тип	Макс. нагрузка (кг)	Материал диска	Подшипник	Артикул
TK 60-220/70 AC	150	Сталь	Роликовый	6D6819.001

### ТЕЛЕСКОПИЧЕСКОЕ ОПОРНОЕ КОЛЕСО ДЛЯ ПРИЦЕПА



**TK  
60-215/70 M**

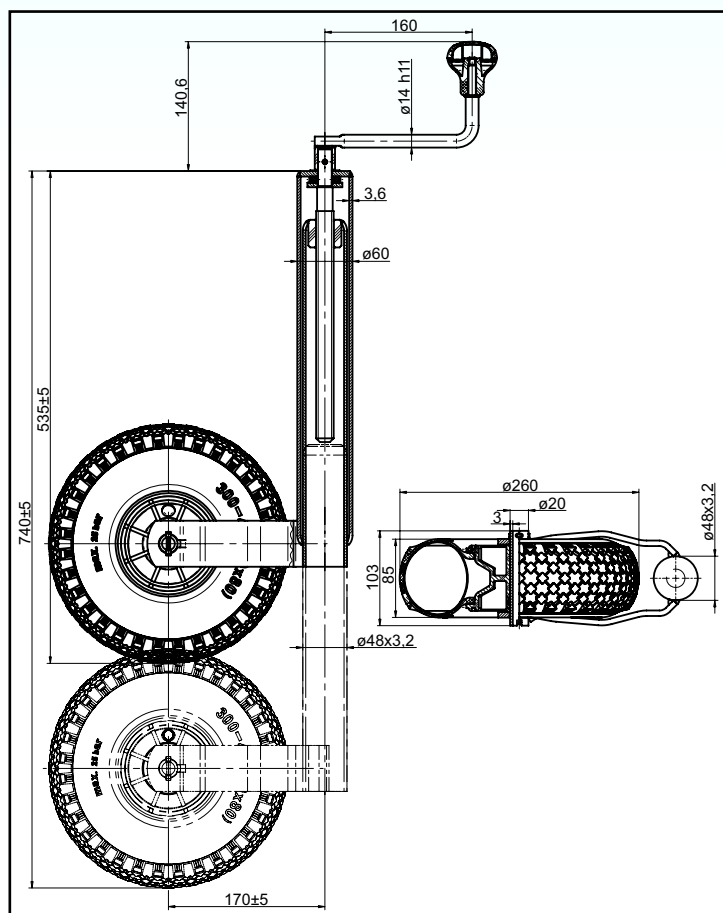


Тип	Макс. нагрузка (кг)	Материал диска	Подшипник	Артикул
TK 60-215/70 M	150	Пластмасса	Втулка	6D6153.001

### ТЕЛЕСКОПИЧЕСКОЕ ОПОРНОЕ КОЛЕСО ДЛЯ ПРИЦЕПА

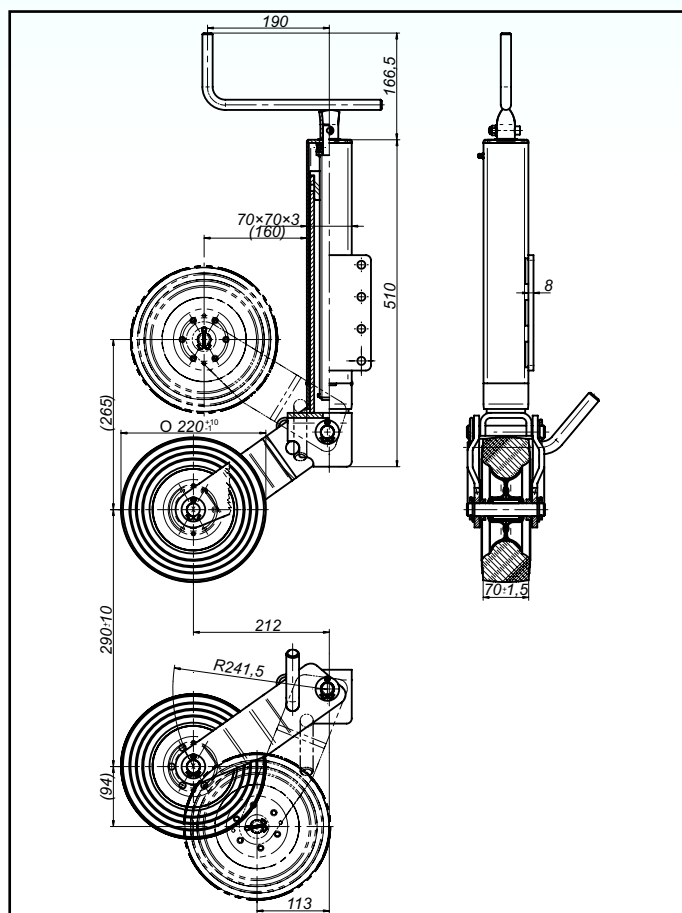
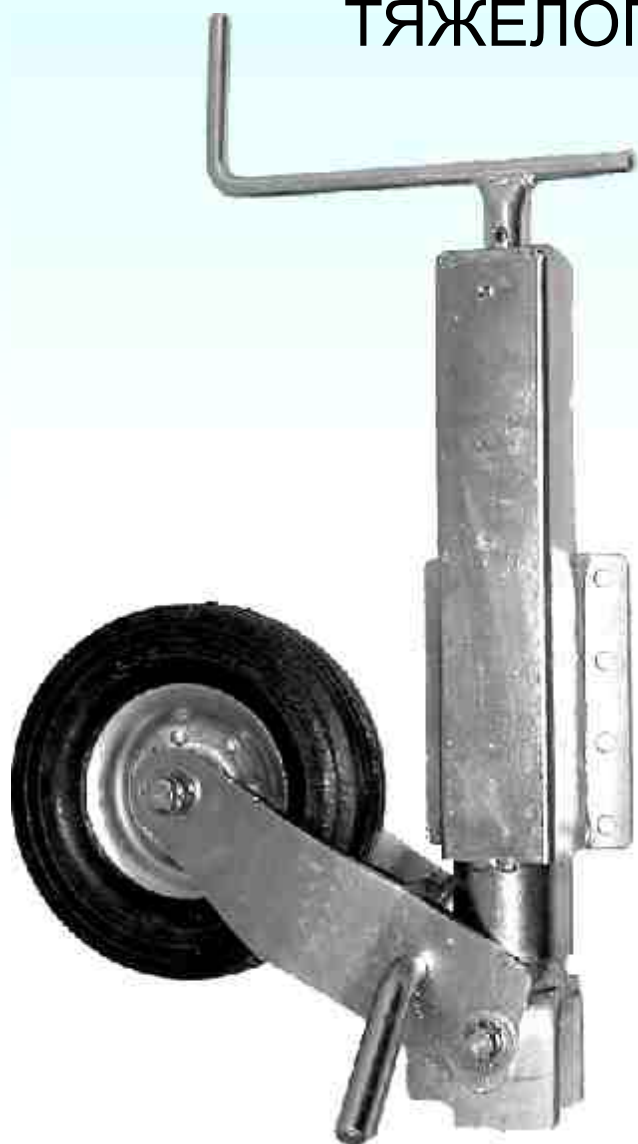


**TK  
60-260/85 M**



Тип	Макс. нагрузка (кг)	Материал диска	Подшипник	Артикул
TK 60-260/85 M	150	Пластмасса	Втулка	6D6183.001

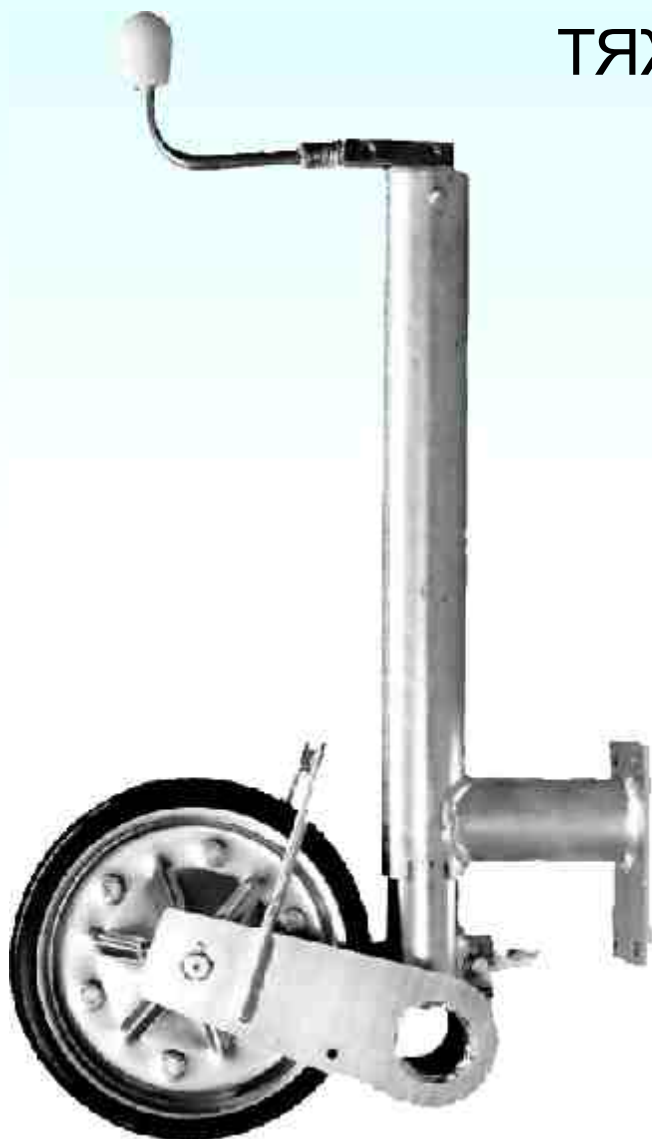
### ТЕЛЕСКОПИЧЕСКОЕ ОПОРНОЕ КОЛЕСО ДЛЯ ТЯЖЁЛОГО ПРИЦЕПА



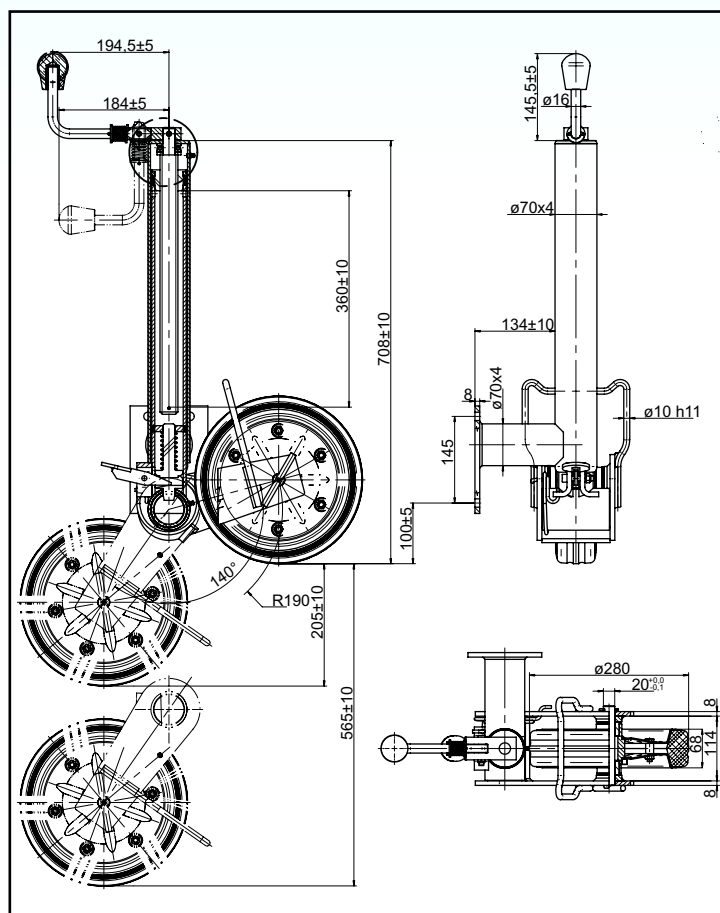
**TKS**  
**70-220/70 AC**

Тип	Макс. нагрузка (кг)	Материал диска	Подшипник	Артикул
TKS 70-220/70 AC	150	Сталь	Роликовый	6D5406.001

### ТЕЛЕСКОПИЧЕСКОЕ ОПОРНОЕ КОЛЕСО ДЛЯ ТЯЖЁЛОГО ПРИЦЕПА



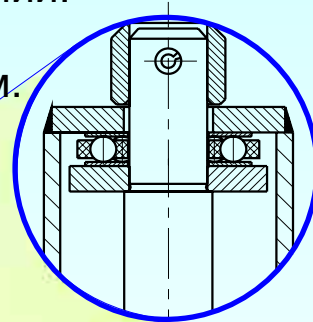
**TK  
70-280/65 AC**



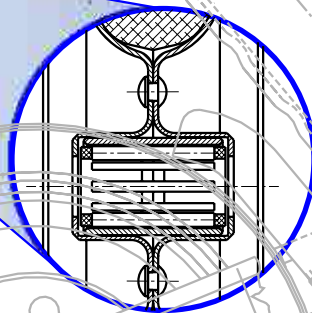
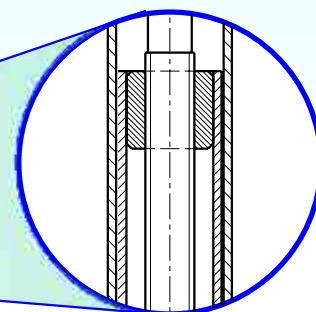
Тип	Макс. нагрузка (кг)	Материал диска	Подшипник	Артикул
TK 70-280/65 AC	150	Сталь	Роликовый	6D6528.001

# ПРЕИМУЩЕСТВА НАШИХ ОПОРНЫХ СТОЕК И КОЛЕС

- Номенклатура включает более 150 наименований.
- Плавная регулировка по высоте.
- Крепление встроенное или отдельным хомутом.
- Опорная нагрузка (грузоподъёмность) от 50 кг до 1500 кг.



Стальная штампованная ручка с шариковым подшипником



Игольчатый (роликовый) подшипник или подшипник скольжения

